

50MPa螺栓式單動夾持缸

埋入式半圓頭型 _____	TCS	
埋入式內牙型 _____	TCZ	
外六角半圓頭型 _____	TCH	
外六角內牙型 _____	TCW	

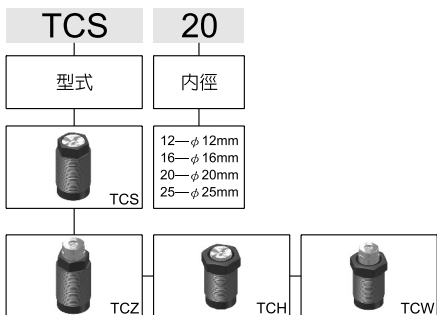


- 螺栓式單動夾持缸體積小能運用於夾具中,相當適合用於小型機械或空間受到限制の場合。
- 外型設計輕巧美觀堅固。

特性資料

型式	TCS TCZ	TCH TCW
油缸內徑 (mm)	φ 12, φ 16, φ 20, φ 25	
工作媒體	已濾清之標準液壓油	
材質	碳鋼	
使用壓力範圍 (MPa)	10~50(100~500kgf/cm ²)	
使用溫度範圍 (°C)	-10 ~ +60	

標示法

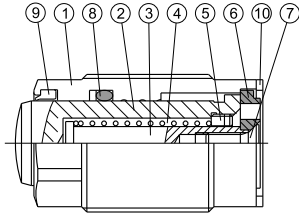


理論出力表

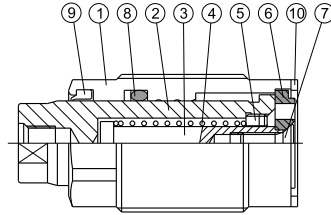
項目	型號	TCS(Z)12	TCS(Z)16	TCS(Z)20	TCS(Z)25
		TCH(W)12	TCH(W)16	TCH(W)20	TCH(W)25
夾持桿直徑 (mm)		12	16	20	25
夾持行程 (mm)		10	12	15	16
理論夾持力(KN)	10MPa	1.1	2	3.1	4.9
	50MPa	5.7	10.1	15.7	24.6
最小操作壓力 (MPa)		1	1	1	1
彈簧回復力 (N)		28	50	80	125
需油量 (cm ³)		1.13	2.01	3.14	4.91
鎖緊扭力 (N·m)		40	50	60	80
重量 (kg)		0.07 / 0.08	0.15 / 0.18	0.23 / 0.26	0.38 / 0.48

TC 螺栓式單動夾持缸內部結構

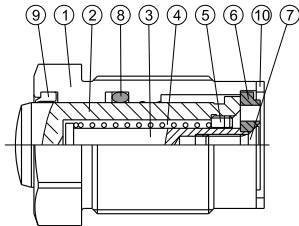
● **TCS 型** 缸徑 φ 12~ φ 25



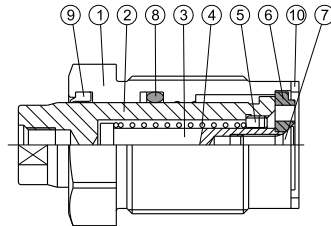
● **TCZ 型** 缸徑 φ 12~ φ 25



● **TCH 型** 缸徑 φ 12~ φ 25



● **TCW 型** 缸徑 φ 12~ φ 25



零件表

No.	零件名稱	數量	No.	零件名稱	數量	No.	零件名稱	數量
1	螺牙缸本體	1	5	固定環	1	9	刮塵環	1
2	活塞桿	1	6	墊圈	1	10	防漏墊圈	1
3	固定桿	1	7	內六角螺絲	1	11		
4	壓縮彈簧	1	8	活塞桿追緊	1	12		

使用注意事項

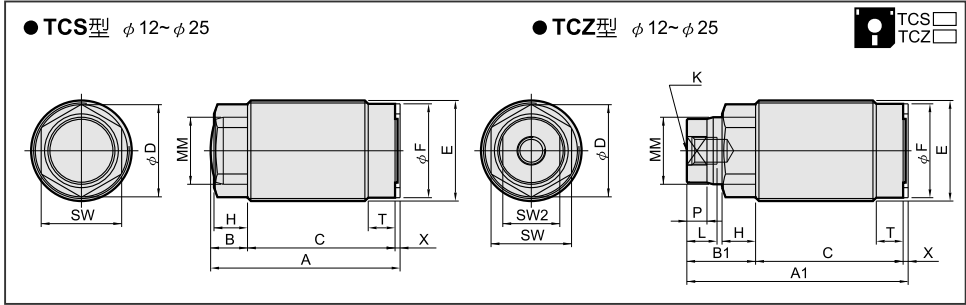
軸心與夾持的面接觸角度不可偏差超過 10°。

注意缸體的底部需配置鎖緊防漏用的防漏墊圈。

不可利用單動夾持缸的彈簧回復力背負載重，會造成作動失效。

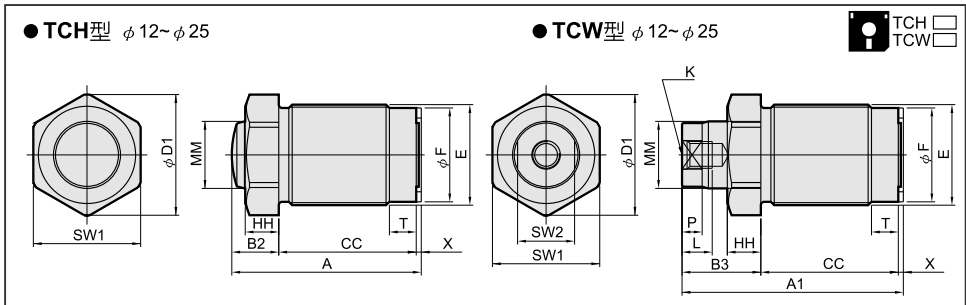
- TC
- TS
- RP
- HC
- HC_M
- HCK
- TH
- DO
- DX
- DW
- DM
- DH
- DK

外型尺寸



外形尺寸表

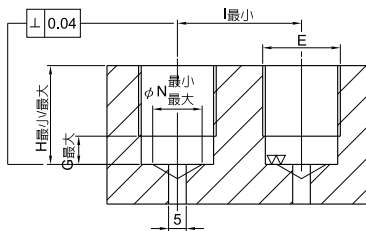
缸徑	A	A1	B	B1	C	D	E	F	H	K	L	φ MM	P	SW	SW2	T	X
φ 12	38.5	45.5	9	16	28	19	M22×1.5	20	6	M6×1.0	7	12	5.5	18	10	7	1.5
φ 16	47	53	12.5	18.5	33	24	M26×1.5	24	9	M6×1.0	7	16	5.5	22	13	8	1.5
φ 20	56.5	66	14	23.5	41	27.5	M30×1.5	28	10	M8×1.25	9	20	6	26	17	8	1.5
φ 25	60	69	15	24	43	36	M38×1.5	36	10	M8×1.25	9	25	7	33	19	11	2



外形尺寸表

缸徑	A	A1	B2	B3	CC	D1	E	F	HH	K	L	φ MM	P	SW1	SW2	T	X
φ 12	38.5	45.5	12	19	25	27	M22×1.5	20	9	M6×1.0	7	12	5.5	24	10	7	1.5
φ 16	47	53	12.5	18.5	33	30.5	M26×1.5	24	9	M6×1.0	7	16	5.5	27	13	8	1.5
φ 20	56.5	66	14	23.5	41	36	M30×1.5	28	10	M8×1.25	9	20	6	32	17	8	1.5
φ 25	60	69	15	24	43	46.5	M38×1.5	36	10	M8×1.25	9	25	7	41	19	11	2

配置孔相關尺寸



缸徑	G最大	TCS(Z) H最小/最大	TCH(W) H最小/最大	N最小/最大	TCS(Z) I最小	TCH(W) I最小
φ 12	8	16.5/26.5	16.5/25	9/12	25	31
φ 16	9	20.5/31	20.5/33	12/16	30	34
φ 20	9	24.5/39.5	24.5/42	14/20	35	40
φ 25	11	28.5/42	28.5/44.5	18/25	43	52