

雙軸倍力缸

含油軸襯重負荷型 **GSB**

線性軸承精密型 **GSU**



- GS系列均附磁性感應。
- 本氣壓缸採用雙軸作動，具有二倍推力，運轉作業間平穩精度高。

特性資料

氣缸內徑 (mm)	φ 6	φ 10	φ 16	φ 20	φ 25	φ 32
作動形式	複動型					
工作媒體	已濾清之壓縮空氣(潤滑或未潤滑)					
最低使用壓力 (MPa)	0.15	0.1		0.05		
最高使用壓力 (MPa)	0.7					
耐壓力 (MPa)	1.05					
使用溫度範圍 (°C)	-10~60					
使用速度範圍 (mm/sec)	30~300		30~500			
配管口徑	M5×0.8				PT 1/8	
可調行程範圍 (mm)	0 ~ -5					

標示法

GSB	25	/	100	—	LN32H	×	2
型式	內徑		行程		近接開關		感應器數量
	6—φ 6mm 10—φ 10mm 16—φ 16mm 20—φ 20mm 25—φ 25mm 32—φ 32mm		10-10mm 15-15mm 20-20mm 25-25mm 30-30mm 35-35mm 40-40mm 45-45mm 50-50mm 60-60mm 70-70mm 75-75mm 80-80mm 90-90mm 100-100mm 125-125mm 150-150mm				1 : 1 個 2 : 2 個

註：
 1.可選用NPN&PNP型式(3線式，24VDC)。
 2.可選用輸出接點為接頭型式。
 3.請翻閱4-1.8。

標準行程

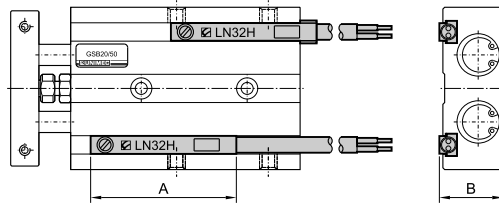
型式	內徑	10	15	20	25	30	35	40	45	50	60	70	75	80	90	100	125	150
GSB	φ 6	●	-	●	-	●	-	●	-	●	-	-	-	-	-	-	-	-
	φ 10	●	●	●	●	●	●	●	●	●	-	-	-	-	-	-	-	-
	φ 16	●	●	●	●	●	●	●	●	●	●	●	●	●	●	●	●	●
GSU	φ 20	●	●	●	●	●	●	●	●	●	●	●	●	●	●	●	●	●
	φ 25	●	●	●	●	●	●	●	●	●	●	●	●	●	●	●	●	●
	φ 32	●	●	●	●	●	●	●	●	●	●	●	●	●	●	●	●	●
	φ 32	●	●	●	●	●	●	●	●	●	●	●	●	●	●	●	●	●

近接開關安裝尺寸

- GSB 型
- GSU 型

近接開關尺寸表

缸徑	近接開關型式	A	B
6	LN32H	29	16.5
10	LN32H	29	18
16	LN32H	29	20.5
20	LN32H	29	25.5
25	LN32H	29	30.5
32	LN32H	29	38.5



修理包訂購方式

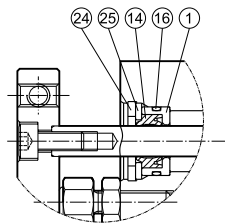
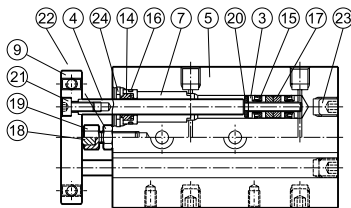
GSSK

缸徑	修理包
6	GSSK6 - 包含 No.14,15,16
10	GSSK10 - 包含 No.14,15,16
16	GSSK16 - 包含 No.14,15,16

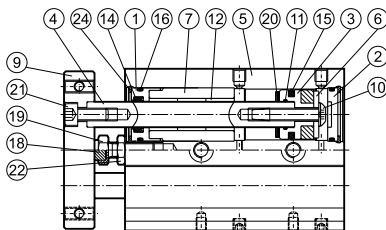
GSSK

缸徑	修理包
20	GSSK20 - 包含 No.14,15,16
25	GSSK25 - 包含 No.14,15,16
32	GSSK32 - 包含 No.14,15,16

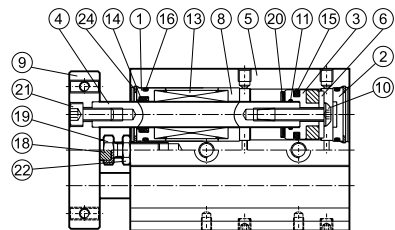
● GSB 型 缸徑 φ 6



● GSB 型 缸徑 φ 10~φ 32



● GSU 型 缸徑 φ 10~φ 32



零件表

No.	零件名稱	數量	No.	零件名稱	數量	No.	零件名稱	數量
1	前蓋	2	10	活塞螺絲	2	19	調整螺絲	1
2	後蓋	2	11	O型環	2	20	防震墊片	2
3	活塞本體	2	12	乾式軸承	4	21	螺絲	2
4	活塞桿	2	13	線性軸承	2	22	螺帽	1
5	氣缸本體	1	14	軸封	2	23	止付螺絲	2
6	磁環座	2	15	活塞迫緊	2	24	O型扣環	4
7	軸承座	2	16	前後蓋O型環	4	25	墊片	2
8	線性軸承座	2	17	磁環	2			
9	托板	1	18	前座墊片	1			

DA

DP

DS

DQ

DB

DN

BN

ST

NT

DU

DJ

TA

GP

GS

GM

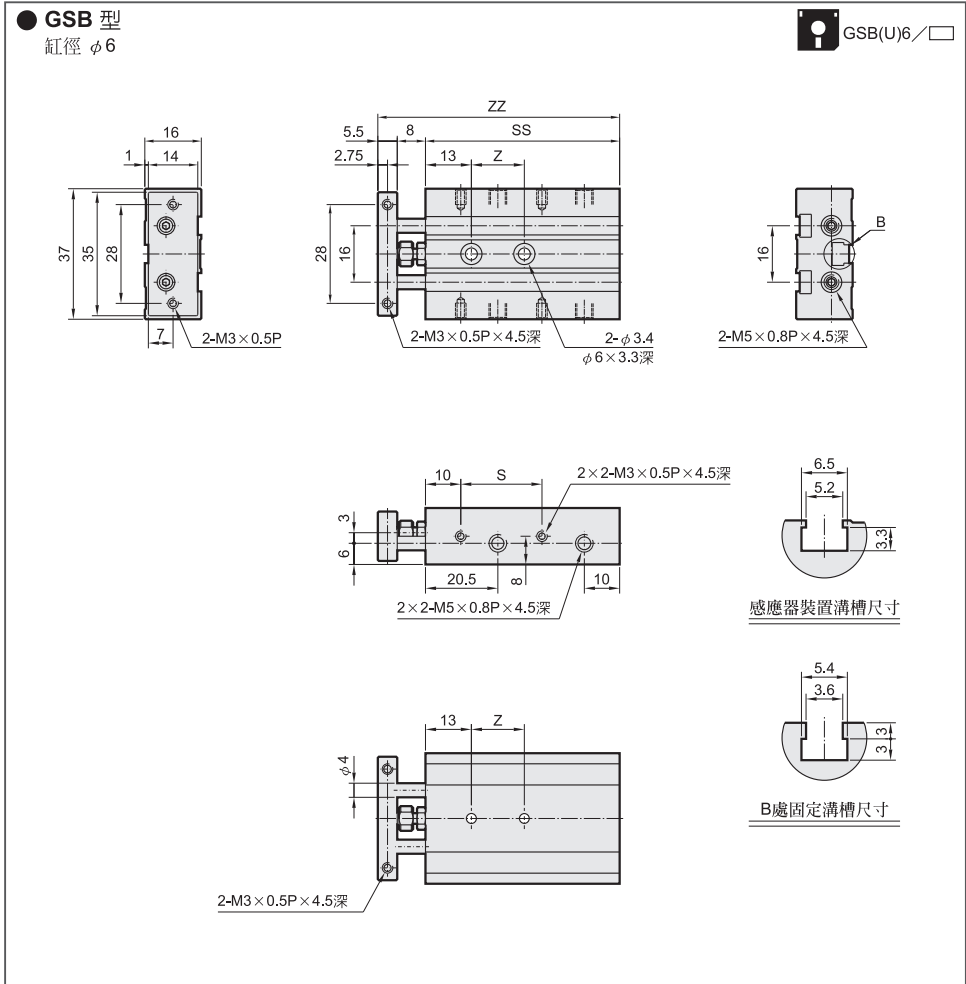
GT

RT

CT

CH

雙軸倍力缸外型尺寸

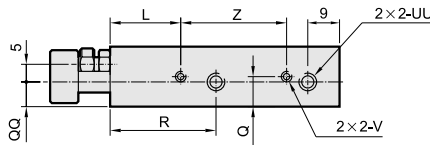
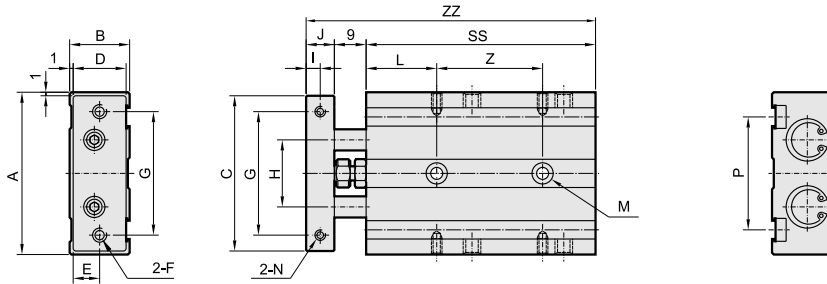
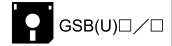


外形尺寸表

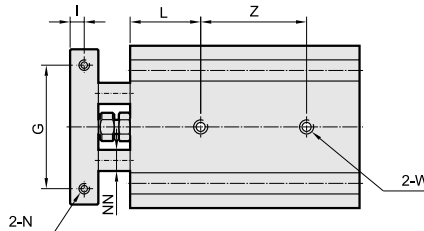
行程	S	Z	SS	ZZ
10	23	15	55	68.5
20	33	20	65	78.5
30	43	25	75	88.5
40	53	30	85	98.5
50	63	35	95	108.5

雙軸倍力缸外型尺寸

● GSB, GSU 型
缸徑 φ 10, φ 16



感應器裝置溝槽尺寸



外形尺寸表

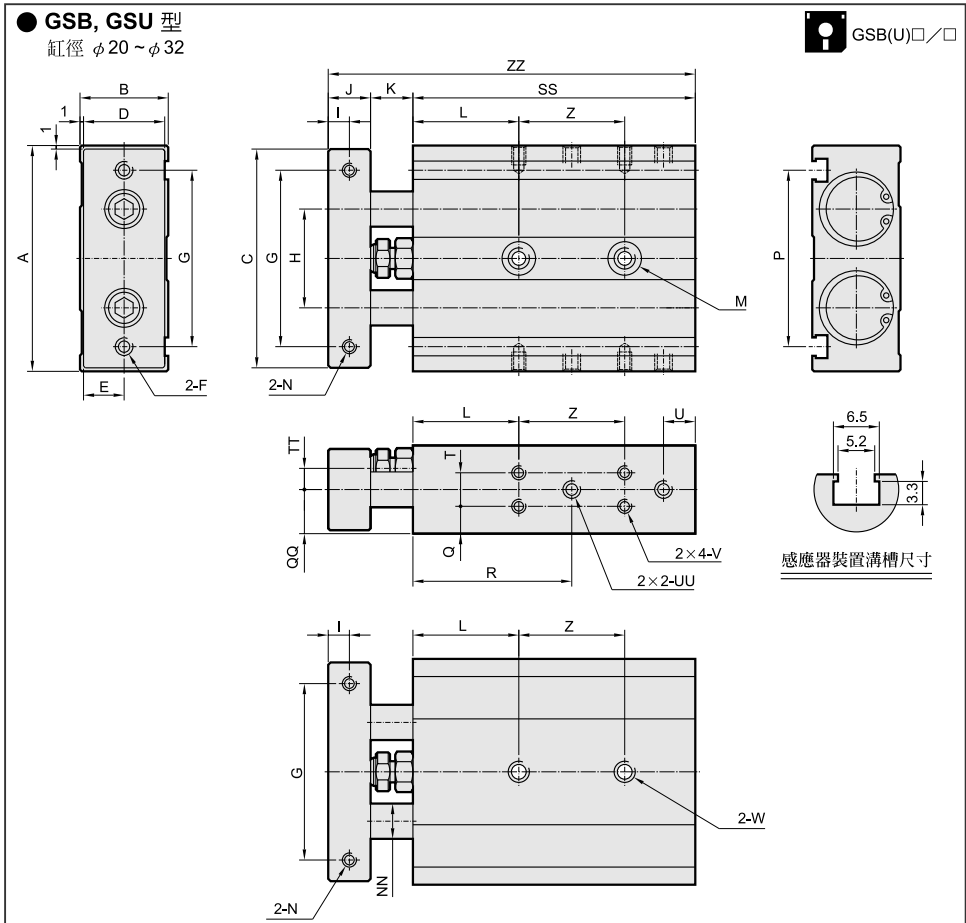
缸徑	A	B	C	D	E	F	G	H	I	J	L	M	N	NN	P	Q	QQ	R	W	V
φ 10	46	17	44	15	7.5	M4×0.7P	35	19	4	8	20	2-φ 3.4, φ 6×3.3深	M3×0.5P×5深	φ 6	32	8.5	7	30	M4×0.7P×8深	M3×0.5P×4.5深
φ 16	58	20	56	18	9	M5×0.8P	45	24	5	10	30	2-φ 4.3, φ 8×4.4深	M4×0.7P×6深	φ 8	47	10	10	36	M5×0.8P×9深	M4×0.7P×5深

缸徑	UU	行程：10		行程：15		行程：20		行程：25		行程：30		行程：35		行程：40		行程：45		行程：50										
		SS	Z	ZZ	SS	Z	ZZ	SS	Z	ZZ	SS	Z	ZZ	SS	Z	ZZ	SS	Z	ZZ	SS	Z	ZZ						
φ 10	M5×0.8P×4.5深	65	30	82	70	30	87	75	30	92	80	30	97	85	40	102	90	40	107	95	40	112	100	40	117	105	40	122
φ 16	M5×0.8P×5.5深	70	25	89	75	25	94	80	25	99	85	25	104	90	35	109	95	35	114	100	35	119	105	35	124	110	35	129

缸徑	行程：60		行程：70		行程：75		行程：80		行程：90		行程：100		行程：125		行程：150									
	SS	Z	ZZ	SS	Z	ZZ	SS	Z	ZZ	SS	Z	ZZ	SS	Z	ZZ	SS	Z	ZZ						
φ 10	-	-	-	-	-	-	-	-	-	-	-	-	-	-	-	-	-	-						
φ 16	120	45	139	130	45	149	135	45	154	140	45	159	150	55	169	160	55	179	185	80	204	210	80	229

- DA
- DP
- DS
- DQ
- DB
- DN
- BN
- ST
- NT
- DU
- DJ
- TA
- GP
- GS
- GM
- GT
- RT
- CT
- CH

雙軸倍力缸外型尺寸



外形尺寸表

缸徑	A	B	C	D	E	F	G	H	I	J	K	L	M	N	NN	P	Q	QQ	R	T	TT	U
φ20	64	25	62	23	11.5	M5×0.8P	50	28	6	12	12	30	2-φ5.5, 2-φ9.5×5.4深	M4×0.7P×7.5深	φ10	50	7.75	12.5	45	9.5	6	9
φ25	80	30	78	28	14	M6×1.0P	60	35	6	12	12	30	2-φ6.8, 2-φ11×6.3深	M5×0.8P×7.5深	φ12	60	8.5	15	44.5	13	9	10
φ32	98	38	96	36	18	M6×1.0P	75	44	8	16	14	30	2-φ6.8, 2-φ11×6.3深	M5×0.8P×10深	φ16	74	9	19	52.5	20	11	12

缸徑	UU	V	W	行程: 10		行程: 15		行程: 20		行程: 25		行程: 30		行程: 35		行程: 40								
				SS	Z	ZZ	SS	Z	ZZ	SS	Z	ZZ	SS	Z	ZZ	SS	Z	ZZ	SS	Z	ZZ			
φ20	M5×0.8P×4.5深	M4×0.7P×5.5深	M6×1.0P×10深	80	30	104	85	30	109	90	30	114	95	30	119	100	40	124	105	40	129	110	40	134
φ25	PT 1/8	M5×0.8P×7.5深	M8×1.25P×16深	82	30	106	87	30	111	92	30	116	97	30	121	102	40	126	107	40	131	112	40	136
φ32	PT 1/8	M5×0.8P×7.5深	M8×1.25P×16深	92	40	122	97	40	127	102	40	132	107	40	137	112	50	142	117	50	147	122	50	152

缸徑	行程: 45		行程: 50		行程: 60		行程: 70		行程: 75		行程: 80		行程: 90		行程: 100		行程: 125		行程: 150											
	SS	Z	ZZ	SS	Z	ZZ	SS	Z	ZZ	SS	Z	ZZ	SS	Z	ZZ	SS	Z	ZZ	SS	Z	ZZ									
φ20	115	40	139	120	40	144	130	60	154	140	60	164	145	60	169	150	60	174	160	60	184	170	60	194	195	85	219	220	85	244
φ25	117	40	141	122	40	146	132	60	156	142	60	166	147	60	171	152	60	176	162	60	186	172	60	196	197	85	221	222	85	246
φ32	127	50	157	132	50	162	142	70	172	152	70	182	157	70	187	162	70	192	172	70	202	182	70	212	207	95	237	232	95	262