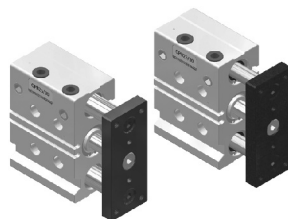


導桿氣缸

油軸襯重負荷型 **GPB**

線性軸承精密型 **GPU**






- 導桿缸採用鋁合金一體加工成型，可有絕佳之抗旋轉，扭力及側向負載的能力。
- 可節省許多機構設計之思考，繪圖及安裝的時間，且結構簡單。
- 導桿缸一律附有磁性感應。

特性資料

型式	GPB, GPU							
	氣缸內徑 (mm)	φ 12	φ 16	φ 20	φ 25	φ 32	φ 40	φ 50
行程範圍 (mm)	10~100		20~175			25~150		
工作媒體	已濾清之壓縮空氣(潤滑或未潤滑)							
使用壓力範圍 (MPa)	0.2~0.7							
使用溫度範圍 (°C)	-10~+60							

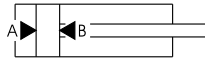
標示法

GPB	40	／	100	LN09D	×	2
型式	內徑		行程	近接開關		感應器數量
	12—φ 12mm 16—φ 16mm 20—φ 20mm 25—φ 25mm 32—φ 32mm 40—φ 40mm 50—φ 50mm 63—φ 63mm		10—10mm 20—20mm 25—25mm 30—30mm 40—40mm 50—50mm 75—75mm 100—100mm 125—125mm 150—150mm 175—175mm			1 : 1 個 2 : 2 個
						註： 1.可選用NPN&PNP型式(3線式，24VDC)。 2.可選用輸出接點為接頭型式。 3.請翻閱4-1.5。

行程規格表

型式	內徑	標準行程(附磁性感應)										
		10	20	25	30	40	50	75	100	125	150	175
GPB-□ 軸襯重負荷型	φ 12	●	●		●	●	●	●	●			
	φ 16	●	●		●	●	●	●	●			
	φ 20		●		●	●	●	●	●	●	●	●
	φ 25		●		●	●	●	●	●	●	●	●
	φ 32			●			●	●	●	●	●	
	φ 40			●			●	●	●	●	●	
	φ 50			●			●	●	●	●	●	
GPU-□ 線性軸承精密型	φ 12	●	●		●	●	●	●	●			
	φ 16	●	●		●	●	●	●	●			
	φ 20		●		●	●	●	●	●	●	●	●
	φ 25		●		●	●	●	●	●	●	●	●
	φ 32			●			●	●	●	●	●	
	φ 40			●			●	●	●	●	●	
	φ 50			●			●	●	●	●	●	
φ 63			●			●	●	●	●	●		

理論出力表



單位:N

型式	內徑 (mm)	軸徑 (mm)	受壓面積 (mm ²)	操作壓力											
				0.2		0.3		0.4		0.5		0.6		0.7	
				A	B	A	B	A	B	A	B	A	B	A	B
GPB-□ 軸襯重負荷型	φ 12	φ 6	113	23	17	34	25	45	34	57	42	68	51	79	59
	φ 16	φ 8	201	40	30	60	45	80	60	101	75	121	90	141	106
	φ 20	φ 10	314	63	47	94	71	126	94	157	118	188	141	220	165
	φ 25	φ 12	491	98	76	147	113	196	151	245	189	295	227	344	264
GPU-□ 線性軸承精密型	φ 32	φ 16	804	161	121	241	181	322	241	402	302	483	362	563	422
	φ 40	φ 16	1257	251	211	377	317	503	422	628	528	754	633	880	739
	φ 50	φ 20	1963	393	330	589	495	785	660	982	825	1178	990	1374	1155
	φ 63	φ 20	3117	623	561	935	841	1247	1121	1559	1402	1870	1682	2182	1962

DA

DP

DS

DQ

DB

DN

BN

ST

NT

DU

DJ

TA

GP

GS

GM

GT

RT

CT

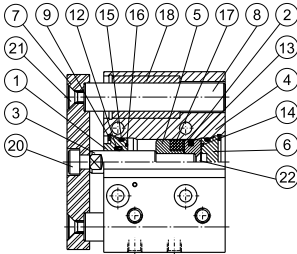
CH

修理包訂購方式

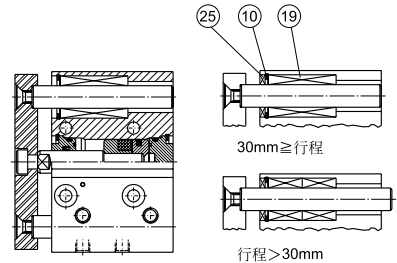
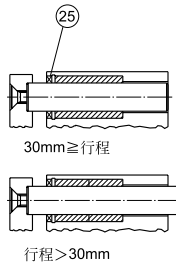
GPSK

缸徑	修理包
12	GPSK12 - 包含 No.12,13,15
16	GPSK16 - 包含 No.12,13,15
20	GPSK20 - 包含 No.12,13,15
25	GPSK25 - 包含 No.12,13,15

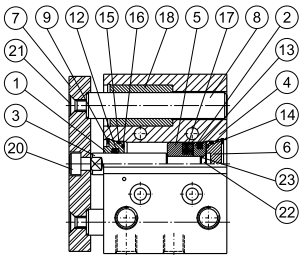
GPB12, 16



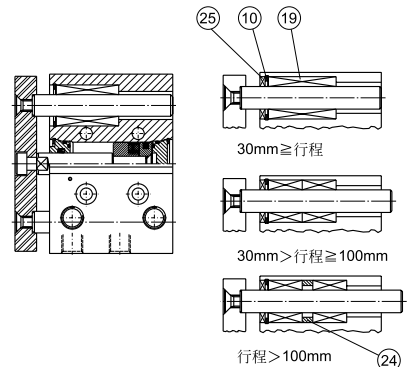
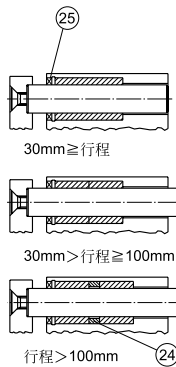
GPU12, 16



GPB20, 25



GPU20, 25



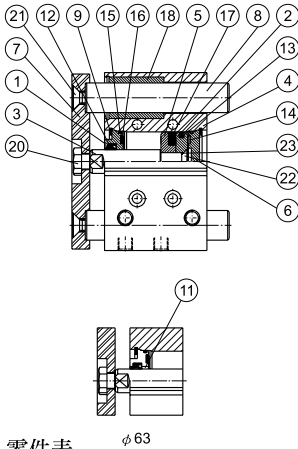
零件表

No.	零件名稱	數量	No.	零件名稱	數量	No.	零件名稱	數量
1	前蓋	1	10	孔用扣環	2	19	線性軸承(行程30以上)	2(4)
2	活塞本體	1	11	乾式軸承	1	20	繫緊螺絲	1
3	活塞桿	1	12	軸封	1	21	繫緊螺絲	2
4	氣缸本體	1	13	活塞迫緊	1	22	活塞螺絲	1
5	磁環座	1	14	防震墊片	1	23	O型環	1
6	後蓋	1	15	後蓋O型環	2	24	軸承墊片	2
7	連接板	1	16	防震墊片	1	25	防塵套環	2
8	導桿	2	17	磁環	1			
9	孔用扣環	2	18	乾式軸承(行程30以上)	2(4)			

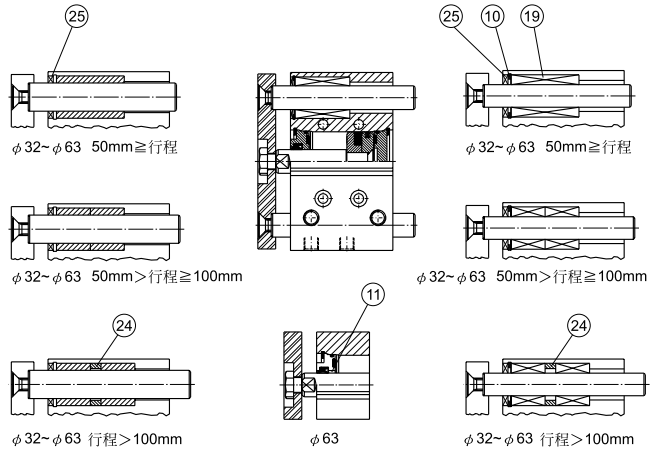
修理包訂購方式

缸徑	修理包
32	GPSK32 - 包含 No.12,13,15
40	GPSK40 - 包含 No.12,13,15
50	GPSK50 - 包含 No.12,13,15
63	GPSK63 - 包含 No.12,13,15

GPB32~63



GPU32~63

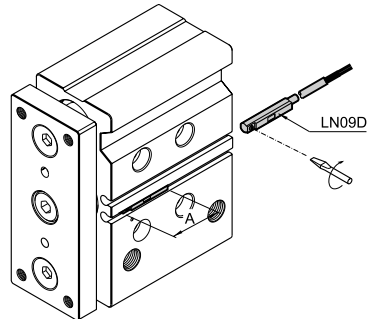
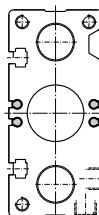


零件表

No.	零件名稱	數量	No.	零件名稱	數量	No.	零件名稱	數量
1	前蓋	1	10	孔用扣環	2	19	線性軸承(行程50以上)	2(4)
2	活塞本體	1	11	乾式軸承	1	20	緊緊螺絲	1
3	活塞桿	1	12	軸封	1	21	緊緊螺絲	2
4	氣缸本體	1	13	活塞迫緊	1	22	活塞螺絲	1
5	磁環座	1	14	防震墊片	1	23	O型環	1
6	後蓋	1	15	後蓋O型環	2	24	軸承墊片	2
7	連接板	1	16	防震墊片	1	25	防塵套環	2
8	導桿	2	17	磁環	1			
9	孔用扣環	2	18	乾式軸承(行程50以上)	2(4)			

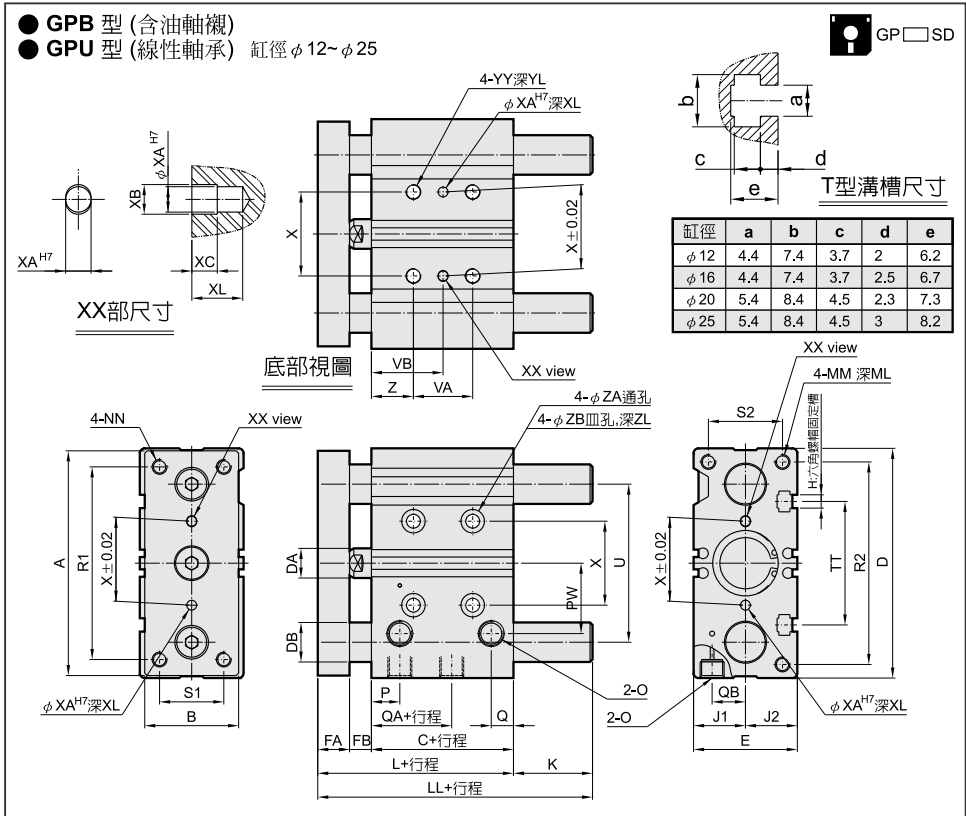
近接開關安裝尺寸

缸徑	近接開關	A
φ 12	LN09D	25.5
φ 16	LN09D	25.5
φ 20	LN09D	25.5
φ 25	LN09D	25.5
φ 32	LN09D	25.5
φ 40	LN09D	25.5
φ 50	LN09D	25.5
φ 63	LN09D	25.5



- DA
- DP
- DS
- DQ
- DB
- DN
- BN
- ST
- NT
- DU
- DJ
- TA
- GP
- GS
- GM
- GT
- RT
- CT
- CH

外形尺寸



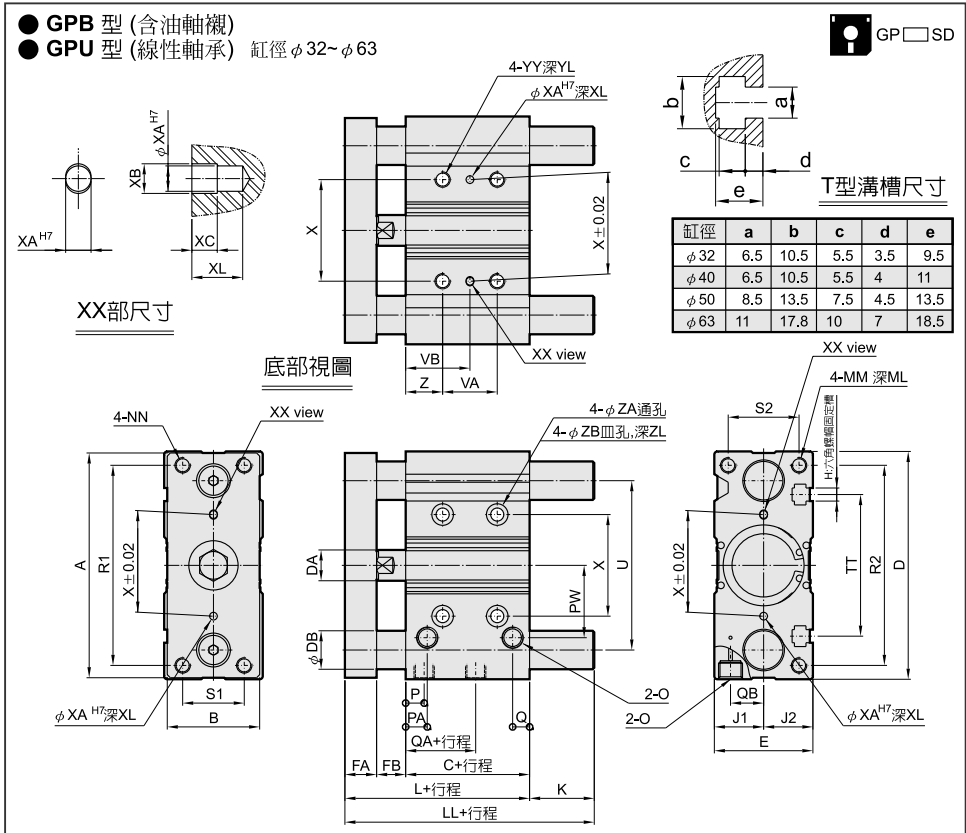
外形尺寸表

缸徑	行程	A	B	C	D	DA	DB		E	FA	FB	H	J1	J2	L	MM	ML	NN	O	P	Q
							GPB	GPU													
φ 12	10~100	56	22	29	58	6	8	6	26	8	5	M4	13	13	42	M4×0.7	10	M4×0.7	M5×0.8	11	7.5
φ 16	10~100	62	25	33	64	8	10	8	30	8	5	M4	15	15	46	M5×0.8	12	M5×0.8	M5×0.8	11	8
φ 20	20~175	81	30	37	83	10	12	10	36	10	6	M5	18	18	53	M5×0.8	13	M5×0.8	PT 1/8	11.5	9
φ 25	20~175	91	38	37.5	93	12	16	12	42	10	6	M5	21	21	53.5	M6×1.0	15	M6×1.0	PT 1/8	11.5	9

缸徑	行程	QA	QB	PW	TT	U	VA			VB			S1	S2	R1	R2	X	XA	XB	XC
							行程≤30	30<行程≤100	行程>100	行程≤30	30<行程≤100	行程>100								
φ 12	10~100	12	7.5	18	37	41	20	40	—	15	25	—	14	18	48	50	23	3	3.5	3
φ 16	10~100	14	10	19	38	46	24	44	—	17	27	—	16	22	54	56	24	3	3.5	3
φ 20	20~175	12.5	11.5	25	44	54	24	44	120	29	39	77	18	24	70	72	28	3	3.5	3
φ 25	20~175	12.5	13.5	28.5	50	64	24	44	120	29	39	77	26	30	78	82	34	4	4.5	3

缸徑	行程	XL	YY	YL	Z	ZA	ZB	ZL	GPB				GPU						
									K		LL		K		LL				
									行程≤50	行程>50	行程≤50	行程>50	行程≤30	30<行程≤100	行程>100	行程≤30	30<行程≤100	行程>100	
φ 12	10~100	6	M5×0.8	10	5	4.3	8	4.5	0	15	42	57	0	15	—	42	57	—	—
φ 16	10~100	6	M5×0.8	10	5	4.3	8	4.5	0	22	46	68	0	22	—	46	68	—	—
φ 20	20~175	6	M6×1.0	12	17	5.6	9.5	5	0	28	53	81	0	28	52	53	81	105	—
φ 25	20~175	6	M6×1.0	12	17	5.6	9.5	5.5	0	29	53.5	82.5	0	31	50	53.5	84.5	103.5	—

外形尺寸



外形尺寸表

缸徑	行程	A	B	C	D	DA	DB		E	FA	FB	H	J1	J2	L	MM	ML	NN	O	P	Q		
							GPB	GPU															
φ32	25,50	110	44	37.5	112	16	20	16	20	16	48	12	10	M6	24	24	59.5	M8×1.25	20	M8×1.25	PT 1/8	11.5	10
	75,100, 125,150	118	44	44	120	16	20	16	54	12	10	M6	27	27	66	M8×1.25	20	M8×1.25	PT 1/8	14	11		
		146	60	44	148	20	25	20	64	16	12	M8	32	32	72	M10×1.5	22	M10×1.5	PT 1/4	12	11		
		158	70	49	162	20	25	20	78	16	12	M10	39	39	77	M10×1.5	22	M10×1.5	PT 1/4	16.5	13		

缸徑	行程	QA	QB	PA	PW	TT	U	VA			VB			S1	S2	R1	R2	X	XA	XB
								25	50~100	行程>100	25	50~100	行程>100							
								φ32	25,50	5	16.5	11.5	34							
φ40	25,50	11	18	14	38	72	86	24	48	124	34	46	84	30	40	104	106	50	4	4.5
	75,100, 125,150	9	21.5	14	47	92	110	24	48	124	36	48	86	40	46	130	130	66	5	6
		14	28	16.5	55	110	124	28	52	128	38	50	88	50	58	130	142	80	5	6

缸徑	行程	XC	XL	YY	YL	Z	ZA	ZB	ZL	GPB				GPU					
										K		LL		K		LL			
										25, 50	行程>50	25, 50	行程>50	25, 50	75, 100	行程>100	25, 50	75, 100	行程>100
φ32	25,50	3	6	M8×1.25	16	21	6.5	11	7.5	8	45	67.5	104.5	8	45	65	67.5	104.5	124.5
	φ40	3	6	M8×1.25	16	22	6.5	11	7.5	1.5	38.5	67.5	104.5	1.5	38.5	58.5	67.5	104.5	124.5
		4	8	M10×1.5	20	24	8.5	14	9	1.5	48.5	78.5	120.5	6.5	48.5	68.5	78.5	120.5	140.5
φ50	75,100, 125,150	4	8	M10×1.5	20	24	8.5	14	9	1.5	43.5	78.5	120.5	1.5	43.5	63.5	78.5	120.5	140.5

- DA
- DP
- DS
- DQ
- DB
- DN
- BN
- ST
- NT
- DU
- DJ
- TA
- GP
- GS
- GM
- GT
- RT
- CT
- CH