


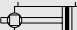


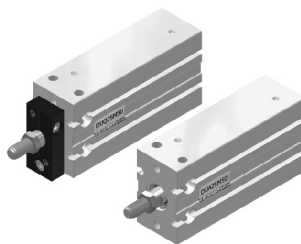
## 多位置固定型鋁合金氣缸

雙動標準型 ..... DUA..N 

雙動型附磁性感應 ..... DUA..M 

雙動軸心不迴轉型 ..... DUQ..N 

雙動軸心不迴轉型附磁性感應 ..... DUQ..M 

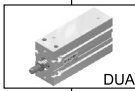




- DU系列可附磁性感應。
- 本氣壓缸六面均可配置固定，可有效運用空間。

## 特性資料

氣缸內徑 (mm)	φ 6	φ 10	φ 16	φ 20	φ 25	φ 32
標準行程 (mm)	5,10,15,20,25,30			5,10,15,20,25,30,40,50		
雙動行程範圍 (mm)	最大30			最大50		
工作媒體	已濾清之壓縮空氣(潤滑或未潤滑)					
使用壓力範圍 (MPa)	0.3~0.7	0.15~0.7		0.1~0.7		
使用溫度範圍 (°C)	-10~+60					

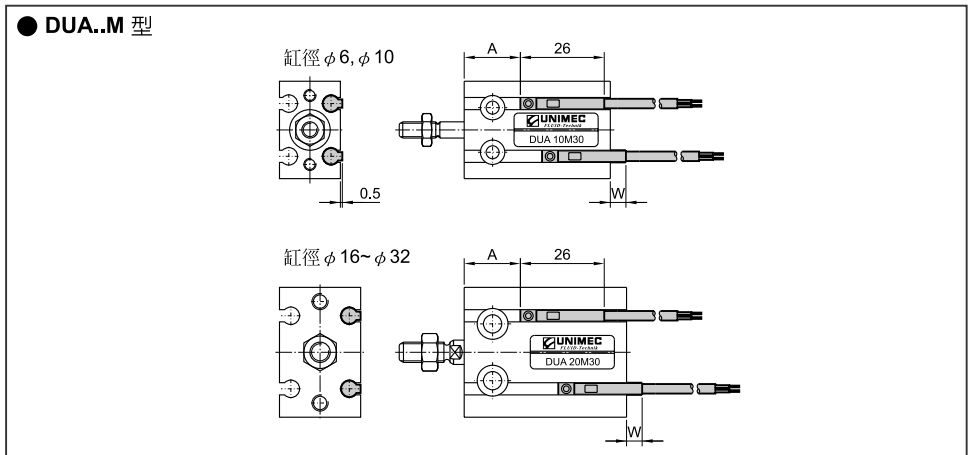
## 標示法

DUA	20	M	10	—	LN09D	×	2
型式	內徑	磁性感應	行程		近接開關		感應器數量
 DUA	06—φ 6mm 10—φ 10mm 16—φ 16mm 20—φ 20mm 25—φ 25mm 32—φ 32mm	M:內附磁性感應 N:無附磁性感應	5—5mm 10—10mm 15—15mm 20—20mm 25—25mm 30—30mm 40—40mm 50—50mm		 LN09D		1:1個 2:2個
 DUQ							註: 1.可選用NPN&PNP型式(3線式, 24VDC)。 2.可選用輸出接點為接頭型式。 3.請翻閱4-1.5。

## 行程規格表

型式	內徑	標準行程										標準行程(附磁性感應)									
		5	10	15	20	25	30	35	40	45	50	5	10	15	20	25	30	35	40	45	50
DUA-□ 雙動單軸型	φ 6	—	—	—	—	—	—	—	—	—	—	●	●	●	●	●	●	—	—	—	—
	φ 10	—	—	—	—	—	—	—	—	—	—	●	●	●	●	●	●	—	—	—	—
	φ 16	●	●	●	●	●	●	—	—	—	—	●	●	●	●	●	●	—	—	—	—
	φ 20	●	●	●	●	●	●	—	●	—	—	●	●	●	●	●	●	—	●	—	●
	φ 25	●	●	●	●	●	●	—	●	—	—	●	●	●	●	●	●	—	●	—	●
DUQ-□ 雙動雙軸型	φ 16	●	●	●	●	●	—	—	—	—	●	●	●	●	●	●	—	—	—	—	
	φ 20	●	●	●	●	●	—	●	—	—	●	●	●	●	●	●	—	●	—	●	
	φ 25	●	●	●	●	●	—	●	—	—	●	●	●	●	●	●	—	●	—	●	
	φ 32	●	●	●	●	●	—	●	—	—	●	●	●	●	●	●	—	●	—	●	

## 近接開關安裝尺寸



## 近接開關尺寸表

缸徑	近接開關型式	A	W
φ 6	LN09D	16.5	9.5
φ 10	LN09D	15.5	5.5
φ 16	LN09D	19	5
φ 20	LN09D	23	3
φ 25	LN09D	25.5	1.5
φ 30	LN09D	26.5	0.5

DA

DP

DS

DQ

DB

DN

BN

ST

NT

DU

DJ

TA

GP

GS

GM

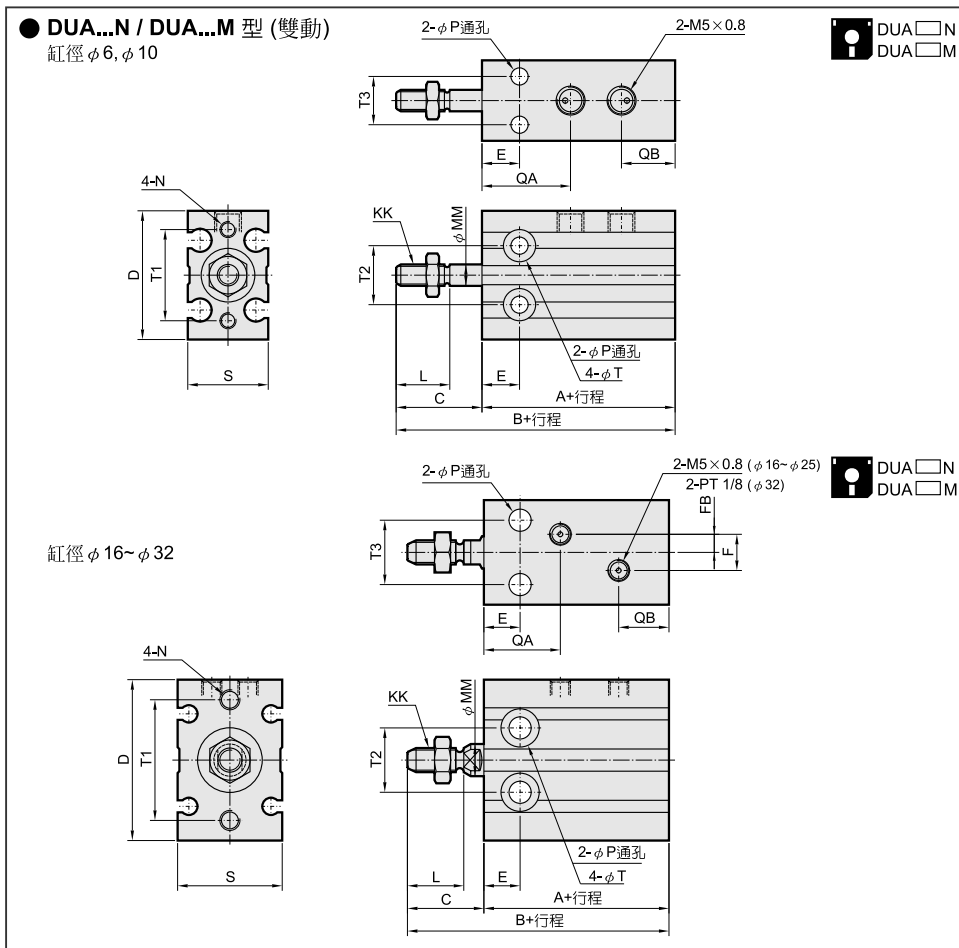
GT

RT

CT

CH

## 雙動型外形尺寸

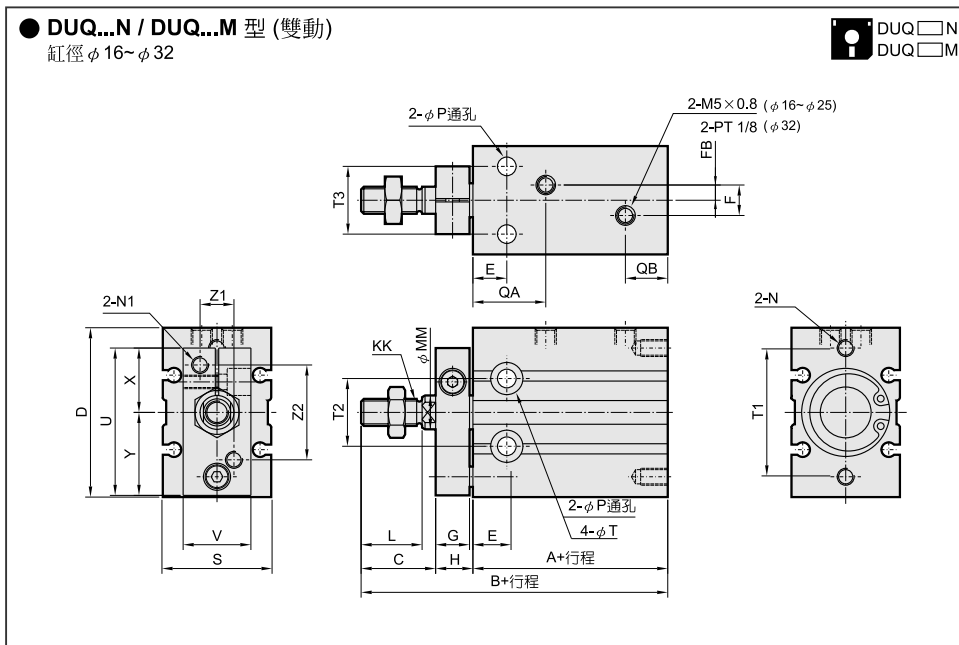


## 外形尺寸表

缸徑	行程	DUA...N		DUA...M		C	D	E	F	FB	L	KK	MM	N	P	QA	QB
		A	B	A	B												
φ 6	5~30	—	—	33	46	13	22	7	—	—	7	M3×0.5	3	M3×0.5P深5	3.2	15	10
φ 10	5~30	—	—	36	52	16	24	7	—	—	10	M4×0.7	4	M3×0.5P深5	3.2	15	11
φ 16	5~30	30	46	40	56	16	32	7	4	2	12.5	M5×0.8	6	M4×0.7P深6	4.3	14	11.5
φ 20	5~50	36	55	46	65	19	40	9	9	4.5	14	M6×1.0	8	M5×0.8P深8	5.2	18	12.5
φ 25	5~50	40	63	50	73	23	50	10	9	4.5	18	M8×1.25	10	M5×0.8P深8	5.5	21.5	12.5
φ 32	5~50	42	69	52	79	27	62	11	13.5	4.5	22	M10×1.25	12	M6×1.0P深9	6.6	23	13

缸徑	行程	S	T	T1	T2	T3
φ 6	5~30	13	φ 6×深4.8	17	10	7
φ 10	5~30	15	φ 6×深5	18	11	9
φ 16	5~30	20	φ 7.6×深6.5	25	14	12
φ 20	5~50	26	φ 9×深7.6	30	16	16
φ 25	5~50	32	φ 9.5×深9	38	20	20
φ 32	5~50	40	φ 11×深11.5	48	24	24

## 雙動軸心不迴轉型外形尺寸



外形尺寸表

缸徑	行程	DUQ...N		DUQ...M		C	D	E	F	FB	G	H	L	KK	MM	N	N1
		A	B	A	B												
φ 16	5~30	30	56	40	66	17	32	7	4	2	8	9	12.5	M5×0.8	6	M4×0.7P深6	M4
φ 20	5~50	36	65	46	75	20	40	9	9	4.5	8	9	14	M6×1.0	8	M5×0.8P深8	M4
φ 25	5~50	40	73	50	83	22	50	10	9	4.5	10	11	18	M8×1.25	10	M5×0.8P深8	M5
φ 32	5~50	42	84	52	94	29	62	11	13.5	4.5	12	13	22	M10×1.25	12	M6×1.0P深9	M5

缸徑	行程	P	QA	QB	S	T	T1	T2	T3	U	V	X	Y	Z1	Z2
φ 16	5~30	4.3	14	11.5	20	φ 7.6×深6.5	25	14	12	28	13	12.5	15.5	6	18
φ 20	5~50	5.2	18	12.5	26	φ 9×深7.6	30	16	16	33	16	13.5	19.5	8	20
φ 25	5~50	5.5	21.5	12.5	32	φ 9.5×深9	38	20	20	43.5	20	19	24.5	10	28
φ 32	5~50	6.6	23	13	40	φ 11×深11.5	48	24	24	51.5	24	21	30.5	12	32

- DA
- DP
- DS
- DQ
- DB
- DN
- BN
- ST
- NT
- DU
- DJ
- TA
- GP
- GS
- GM
- GT
- RT
- CT
- CH