

## 單雙動氣缸

單動常入磁性感應	DSAI DSCI	
單動常出磁性感應	DSAO DSCO	
雙動單軸磁性感應	DSC DSC..B	
雙軸單軸磁性感應(附緩衝)	DSA DSA..B	
雙動雙軸磁性感應	DSD	
雙動雙軸磁性感應(附緩衝)	DSD..B	



- 符合ISO6432國際標準規格(φ 12~φ 25)
- 雙動缸 φ 16~φ 40可具有端點可調式緩衝
- 圓型不銹鋼S系列氣缸，一律附有磁性感應
- 前後蓋採用壓延鉚合成形，同心度高，穩定性佳

## 特性資料

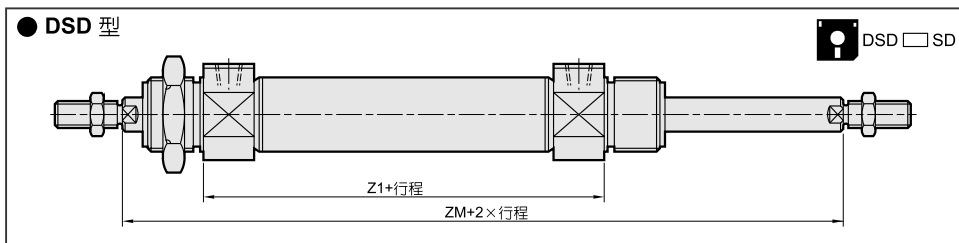
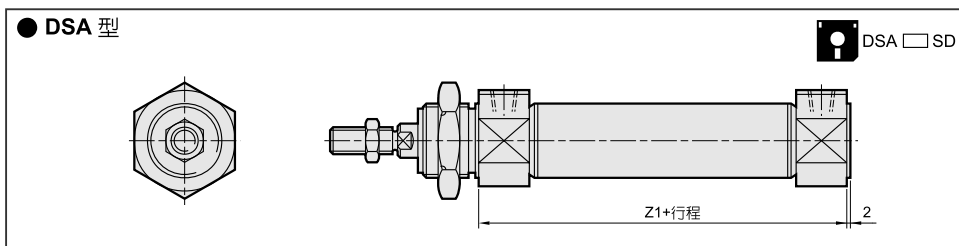
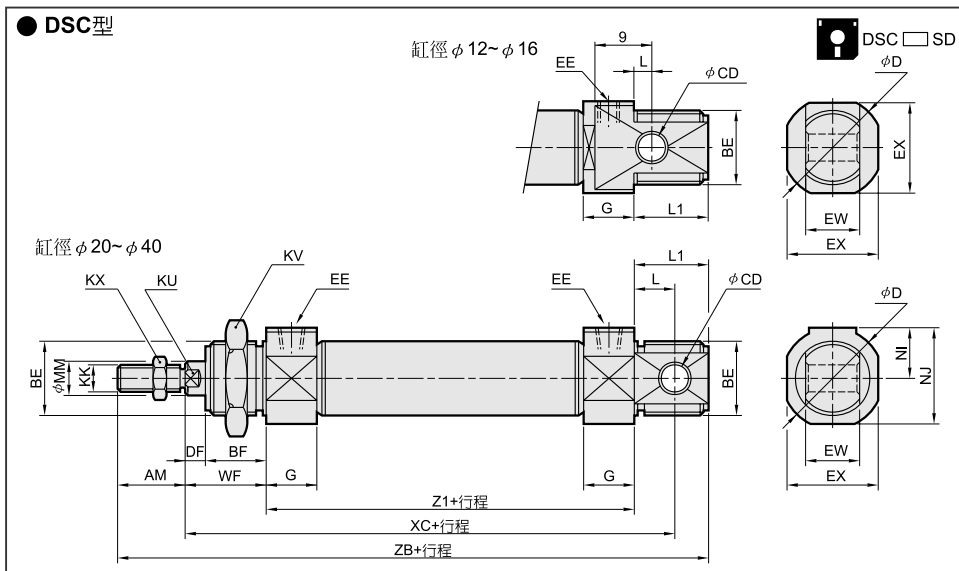
氣缸內徑 (mm)	φ 12	φ 16	φ 20	φ 25	φ 32	φ 40
單動標準行程 (mm)	15,25,50,75,100					
雙動標準行程 (mm)	25,50,75,100,125,150,175,200,250,300					
雙動行程範圍 (mm)	200		300		500	
工作媒體	已濾清之壓縮空氣(潤滑或未潤滑)					
缸管材質	不銹鋼管					
使用壓力範圍 (MPa)	雙動：1.03 單動：0.23~1.03					
使用溫度範圍 (°C)	-10~+60					

## 標示法

<b>DSC</b>	<b>25</b>	<b>N</b>	<b>100</b>	<b>LB</b>	<b>Y</b>	<b>LN01B</b>	<b>×</b>	<b>2</b>
型式	內徑	緩衝位置	行程	配件		近接開關		感應器數量
DSA DSC DSD DSAI DSAO DSCI DSCO	12—φ 12mm 16—φ 16mm 20—φ 20mm 25—φ 25mm 32—φ 32mm 40—φ 40mm	R:軸端緩衝 H:尾端緩衝 B:兩端緩衝 N:無緩衝	25—25mm 50—50mm 75—75mm 100—100mm 100—100mm 125—125mm 150—150mm 175—175mm 200—200mm 250—250mm 300—300mm	FA FB LB CU Y I G K		LN01B LN48R		1:1個 2:2個

- 註：  
1.可選用NPN&PNP型式(3線式，24VDC)。  
2.可選用輸出接點為接頭型式。  
3.請翻閱4-1.2與4-1.7。

## 雙動標準型外形尺寸



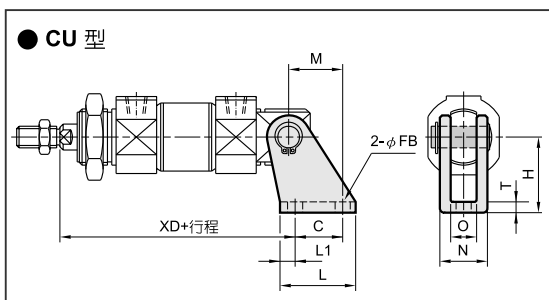
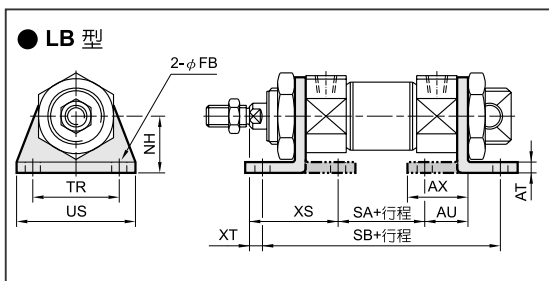
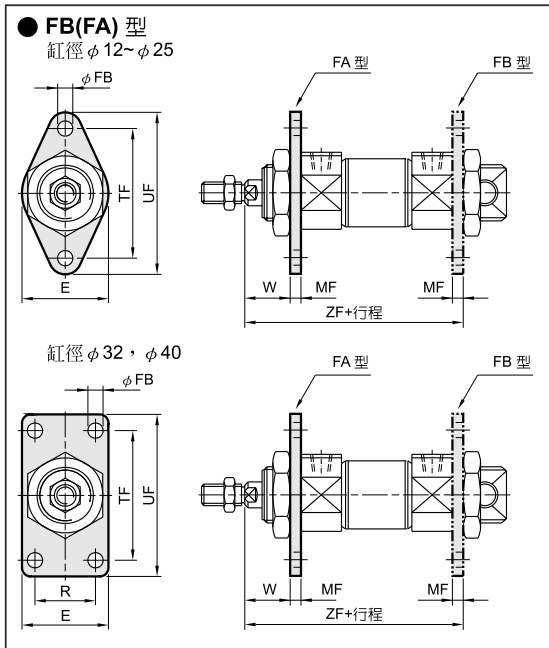
## 外形尺寸表

缸徑	AM	BE	BF	CD	D	DF	EE	EX	EW	G		KK	KU	KV	KX	L	L1	MM	NI	NJ	WF	XC	Z1	ZB	ZM
										_N	_B														
φ 12	16	M16×1.5	16	6	21	6	M5	19	12	10	—	M6×1.0	5	24	12	2	16	6	-	-	22	75	51	105	95
φ 16	16	M16×1.5	16	6	21	6	M5	19	12	10	13.5	M6×1.0	5	24	12	2	16	6	-	-	22	82	58	112	102
φ 20	20	M22×1.5	18	8	30	6	G1/8	27	16	15	—	M8×1.25	7	27	14	12	22	8	15	28.5	24	95	59	125	107
φ 25	22	M22×1.5	20	8	30	8	G1/8	27	16	16	—	M10×1.25	9	27	17	12	22	10	15	28.5	28	104	64	136	120
φ 32	23	M27×2.0	20	10	38	8	G1/8	35	20	16	—	M10×1.25	10	35	17	15	27	12	19	36.5	28	115	72	150	128
φ 40	23	M33×2.0	20	10	45	8	G1/8	42	20	16	—	M14×1.5	14	41	22	15	27	16	22.5	43.5	28	115	72	150	128

※ φ 16 有無緩衝(N)及雙邊緩衝(\_B)・2種型式。

- DA
- DP
- DS**
- DQ
- DB
- DN
- BN
- ST
- NT
- DU
- DJ
- TA
- GP
- GS
- GM
- GT
- RT
- CT
- CH

## 雙動標準型安裝配件尺寸



### 外形尺寸表



型式	缸徑	E	FB	MF	R	TF	UF
FA-12	φ 12	30	6	4	-	40	53
FA-16	φ 16	30	6	4	-	40	53
FA-20	φ 20	40	7	5	-	50	66
FA-25	φ 25	40	7	5	-	50	66
FA-32	φ 32	45	7	5	20	60	80
FA-40	φ 40	50	9	5	30	80	100
型式	缸徑	W	ZF				
FA-12	φ 12	18	77				
FA-16	φ 16	18	84				
FA-20	φ 20	19	88				
FA-25	φ 25	23	97				
FA-32	φ 32	23.5	104.5				
FA-40	φ 40	23.5	104.5				

### 外形尺寸表



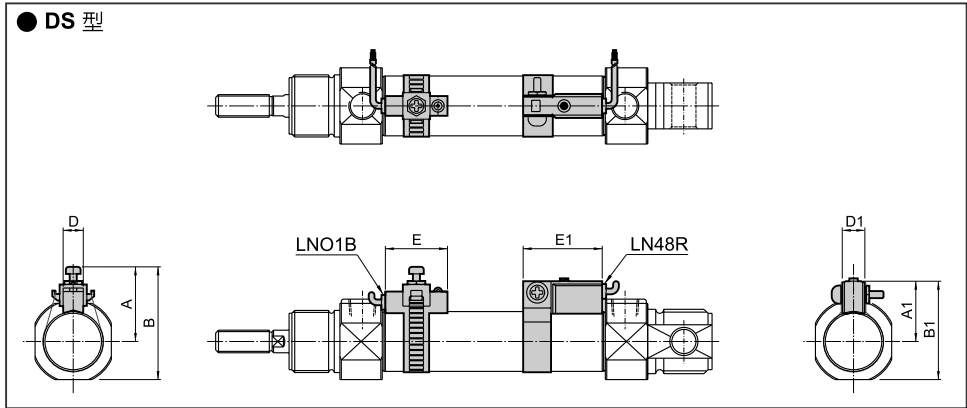
型式	缸徑	AT	AU	AX	FB	NH	SA
LB-12	φ 12	4	14	20	6	20	31
LB-16	φ 16	4	14	20	6	20	38
LB-20	φ 20	5	17	25	7	25	35
LB-25	φ 25	5	17	25	7	25	40
LB-32	φ 32	5	20	30	7	35	42
LB-40	φ 40	5	20	30	9	40	42
型式	缸徑	SB	TR	US	XT	XS	
LB-12	φ 12	79	32	42	8	32	
LB-16	φ 16	86	32	42	8	32	
LB-20	φ 20	93	40	54	7	36	
LB-25	φ 25	98	40	54	11	40	
LB-32	φ 32	112	40	55	8	43.5	
LB-40	φ 40	112	50	75	8	43.5	

### 外形尺寸表



型式	缸徑	C	FB	H	L	L1	M
CU-12	φ 12	15	6	27	25	5	13
CU-16	φ 16	15	6	27	25	5	13
CU-20	φ 20	20	7	30	32	6	16
CU-25	φ 25	20	7	30	32	6	16
CU-32	φ 32	25	7	40	40	7.5	20
CU-40	φ 40	25	9	40	40	7.5	20
型式	缸徑	N	O	T	XD		
CU-12	φ 12	18	12	3	73		
CU-16	φ 16	18	12	3	80		
CU-20	φ 20	24	16	4	91		
CU-25	φ 25	24	16	4	100		
CU-32	φ 32	28	20	4	110		
CU-40	φ 40	28	20	4	110		

## 近接開關安裝尺寸



## 近接開關尺寸表

缸徑	近接開關型式	A	B	D	E
φ 12	LN01B	21.4	31	7	22
φ 16	LN01B	23.5	33	7	22
φ 20	LN01B	25.5	39	7	22
φ 25	LN01B	28.4	41.9	7	22
φ 32	LN01B	32	49.5	7	22
φ 40	LN01B	36.3	57.3	7	22

缸徑	近接開關型式	束帶	A1	B1	D1	E1
φ 12	LN48R	BS-S12	18	28	8	28
φ 16	LN48R	BS-S16	20	30	8	28
φ 20	LN48R	BS-S20	22	36	8	28
φ 25	LN48R	BS-S25	24	38	8	28
φ 32	LN48R	BS-S32	28	46	8	28
φ 40	LN48R	BS-S40	32	53	8	28

## 重量表

單位: kg

缸徑	基本重量	每 25 mm	基本重量	每 25 mm	基本重量	每 25 mm	近接開關	
	DSC	DSC	DSA	DSA	DSD	DSD	LN01B	LN48R
φ 12	0.070	0.010	0.067	0.010	0.083	0.016	0.030	0.030
φ 16	0.085	0.013	0.082	0.013	0.099	0.019	0.030	0.030
φ 20	0.150/0.160	0.019	0.137/0.147	0.019	0.176/0.186	0.029	0.030	0.030
φ 25	0.190/0.207	0.027	0.176/0.193	0.027	0.236/0.253	0.043	0.030	0.030
φ 32	0.323/0.355	0.040	0.297/0.329	0.040	0.385/0.417	0.062	0.030	0.030
φ 40	0.495/0.546	0.059	0.462/0.513	0.059	0.610/0.661	0.098	0.030	0.030

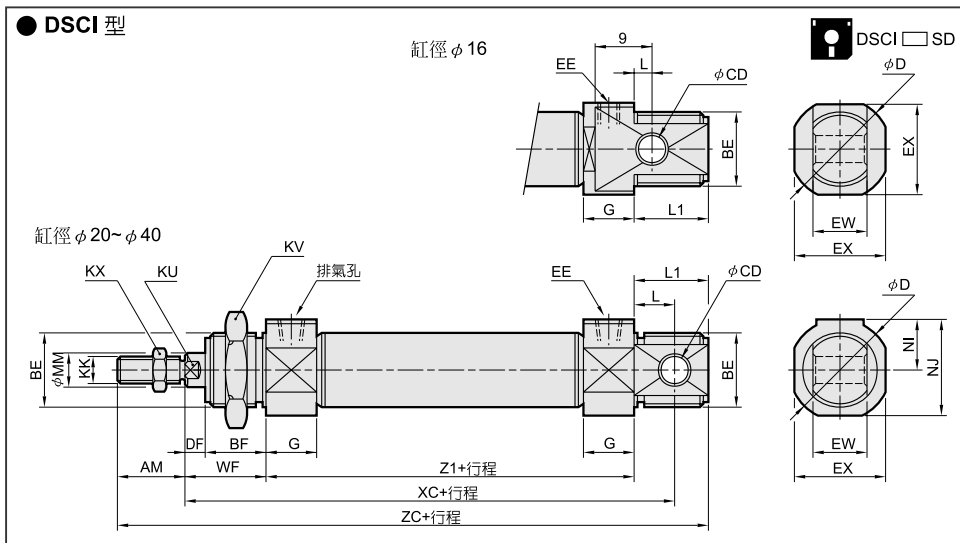
※ No cushion / With end cushion

## 重量表

單位: kg

缸徑	FA	FB	LB	CU	Y	I	G	K	軸心螺帽	前蓋螺帽
	φ 12	0.026	0.079	0.031	0.018	0.019	0.030	0.024	0.002	0.017
φ 16	0.026	0.079	0.031	0.018	0.019	0.030	0.024	0.002	0.017	
φ 20	0.049	0.173	0.064	0.046	0.044	0.053	0.061	0.005	0.011	
φ 25	0.049	0.173	0.064	0.088	0.080	0.080	0.113	0.008	0.011	
φ 32	0.099	0.218	0.089	0.088	0.080	0.080	0.113	0.008	0.030	
φ 40	0.132	0.315	0.090	0.151	0.157	0.175	0.245	0.016	0.038	

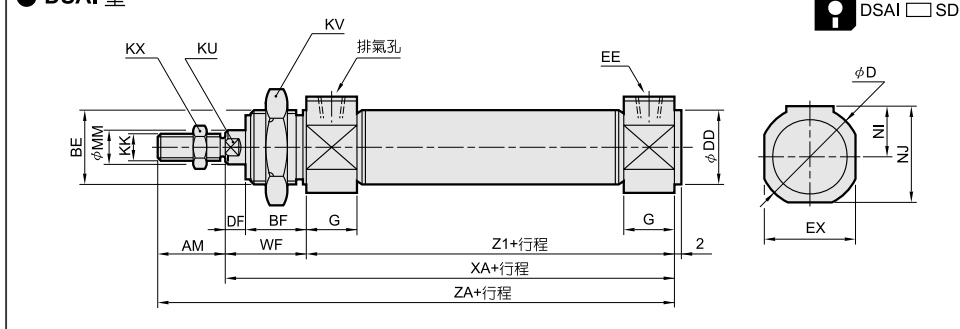
## 單動常入型外形尺寸



### 外形尺寸表

缸徑	AM	BE	BF	CD	D	DF	EE	EX	EW	G	KK	KU	KV	KX	L	L1	MM	NI	NJ	WF	行程 1~50			行程 51~100		
																					XC	Z1	ZC	XC	Z1	ZC
φ 16	16	M16×1.5	16	6	21	6	M5	19	12	10	M6×1.0	5	24	12	2	16	6	-	-	22	82	58	112	107	83	137
φ 20	20	M22×1.5	18	8	30	6	G1/8	27	16	15	M8×1.25	7	27	14	12	22	8	15	28.5	24	95	59	125	120	84	150
φ 25	22	M22×1.5	20	8	30	8	G1/8	27	16	16	M10×1.25	9	27	17	12	22	10	15	28.5	28	104	64	136	129	89	161
φ 32	23	M27×2.0	20	10	38	8	G1/8	35	20	16	M10×1.25	10	35	17	15	27	12	19	36.5	28	115	72	150	140	97	175
φ 40	23	M33×2.0	20	10	45	8	G1/8	42	20	16	M14×1.5	14	41	22	15	27	16	22.5	43.5	28	115	72	150	140	97	175

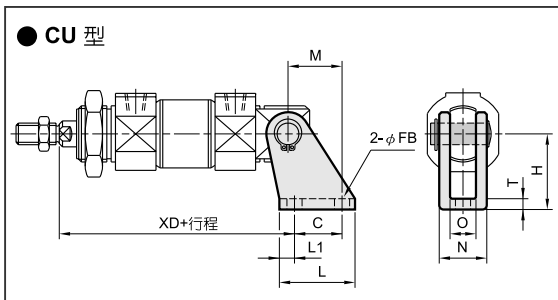
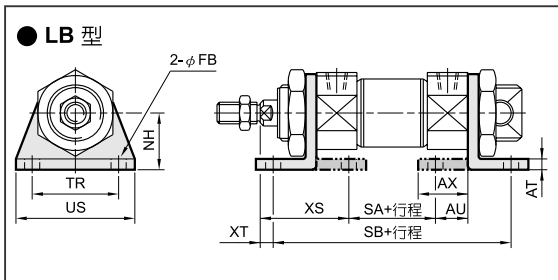
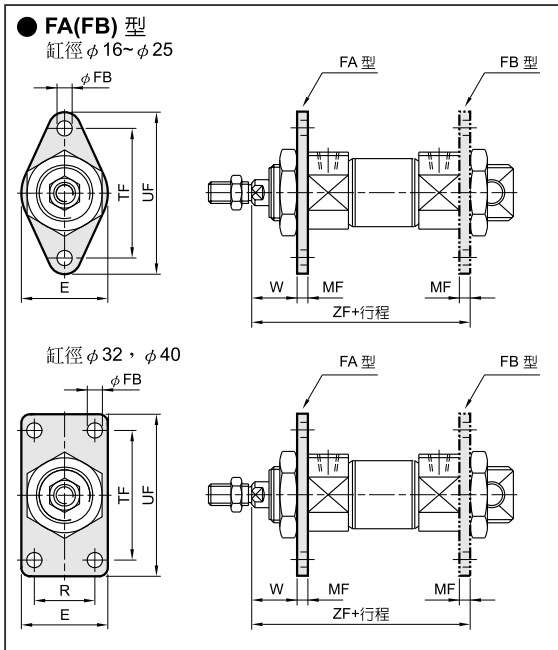
### ● DSAI 型



### 外形尺寸表

缸徑	AM	BE	BF	D	DF	DD	EE	EX	G	KK	KU	KV	KX	MM	NI	NJ	WF	行程 1~50			行程 51~100		
																		XA	Z1	ZA	XA	Z1	ZA
φ 16	16	M16×1.5	16	21	6	φ 16	M5	19	10	M6×1.0	5	24	12	6	-	-	22	80	58	96	105	83	121
φ 20	20	M22×1.5	18	30	6	φ 22	G1/8	27	15	M8×1.25	7	27	14	8	15	28.5	24	83	59	103	108	84	128
φ 25	22	M22×1.5	20	30	8	φ 22	G1/8	27	16	M10×1.25	9	27	17	10	15	28.5	28	92	64	114	117	89	139
φ 32	23	M27×2.0	20	38	8	φ 27	G1/8	35	16	M10×1.25	10	35	17	12	19	36.5	28	100	72	123	125	97	148
φ 40	23	M33×2.0	20	45	8	φ 33	G1/8	42	16	M14×1.5	14	41	22	16	22.5	43.5	28	100	72	123	125	97	148

## 單動常入型安裝配件尺寸



### 外形尺寸表

型式	缸徑	E	FB	MF	R	TF	UF
FA-16	φ 16	30	6	4	-	40	53
FA-20	φ 20	40	7	5	-	50	66
FA-25	φ 25	40	7	5	-	50	66
FA-32	φ 32	45	7	5	20	60	80
FA-40	φ 40	50	9	5	30	80	100

型式	缸徑	W	ZF	
			行程 1~50	行程 51~100
FA-16	φ 16	18	84	109
FA-20	φ 20	19	88	113
FA-25	φ 25	23	97	122
FA-32	φ 32	23.5	104.5	129.5
FA-40	φ 40	23.5	104.5	129.5

### 外形尺寸表

型式	缸徑	AT	AU	AX	FB	NH	TR	US
LB-16	φ 16	4	14	20	6	20	32	42
LB-20	φ 20	5	17	25	7	25	40	54
LB-25	φ 25	5	17	25	7	25	40	54
LB-32	φ 32	5	20	30	7	35	40	55
LB-40	φ 40	5	20	30	9	40	50	75

型式	缸徑	XT	XS	行程 1~50		行程 51~100	
				SA	SB	SA	SB
LB-16	φ 16	8	32	38	86	63	111
LB-20	φ 20	7	36	35	93	60	118
LB-25	φ 25	11	40	40	98	65	123
LB-32	φ 32	8	43.5	42	112	66	137
LB-40	φ 40	8	43.5	42	112	66	137

### 外形尺寸表

型式	缸徑	C	FB	H	L	L1	M
CU-20	φ 20	20	7	30	32	6	16
CU-25	φ 25	20	7	30	32	6	16
CU-32	φ 32	25	7	40	40	7.5	20
CU-40	φ 40	25	9	40	40	7.5	20

型式	缸徑	N	O	T	XD	
					行程 1~50	行程 51~100
CU-16	φ 16	18	12	3	80	105
CU-20	φ 20	24	16	4	91	116
CU-25	φ 25	24	16	4	100	125
CU-32	φ 32	28	20	4	110	135
CU-40	φ 40	28	20	4	110	135

DA

DP

DS

DQ

DB

DN

BN

ST

NT

DU

DJ

TA

GP

GS

GM

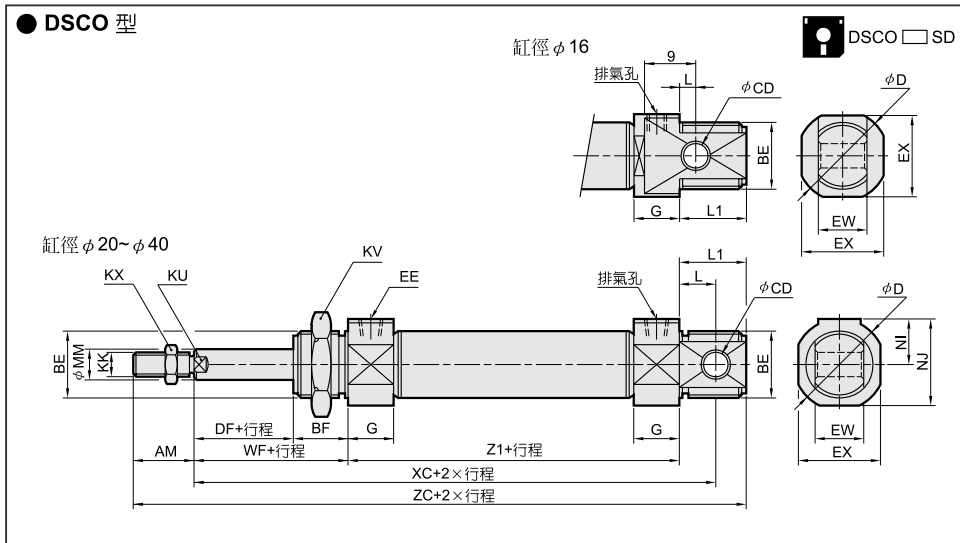
GT

RT

CT

CH

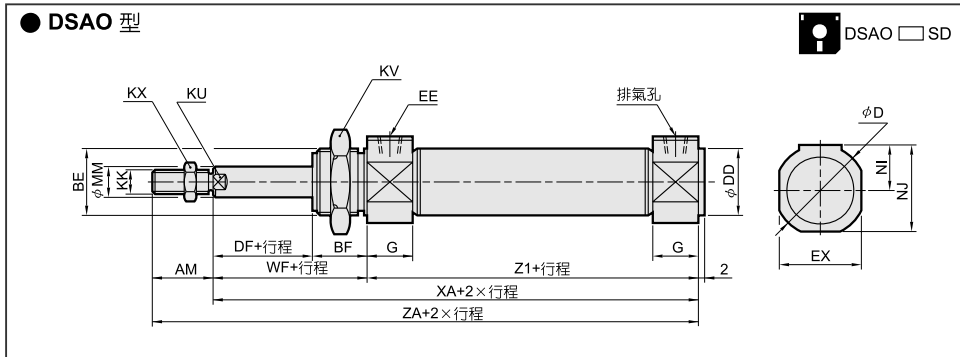
## 單動常出型外形尺寸



外形尺寸表

缸徑	AM	BE	BF	CD	D	DF	EE	EX	EW	G	KK	KU	KV	KX	L	L1	MM	NI	NJ	WF	行程 1~50			行程 51~100		
																					XC	Z1	ZC	XC	Z1	ZC
φ 16	16	M16×1.5	16	6	21	6	M5	19	12	10	M6×1.0	5	24	12	2	16	6	-	-	22	82	58	112	107	83	137
φ 20	20	M22×1.5	18	8	30	6	G1/8	27	16	15	M8×1.25	7	27	14	12	22	8	15	28.5	24	95	59	125	120	84	150
φ 25	22	M22×1.5	20	8	30	8	G1/8	27	16	16	M10×1.25	9	27	17	12	22	10	15	28.5	28	104	64	136	129	89	161
φ 32	23	M27×2.0	20	10	38	8	G1/8	35	20	16	M10×1.25	10	35	17	15	27	12	19	36.5	28	115	72	150	140	97	175
φ 40	23	M33×2.0	20	10	45	8	G1/8	42	20	16	M14×1.5	14	41	22	15	27	16	22.5	43.5	28	115	72	150	140	97	175

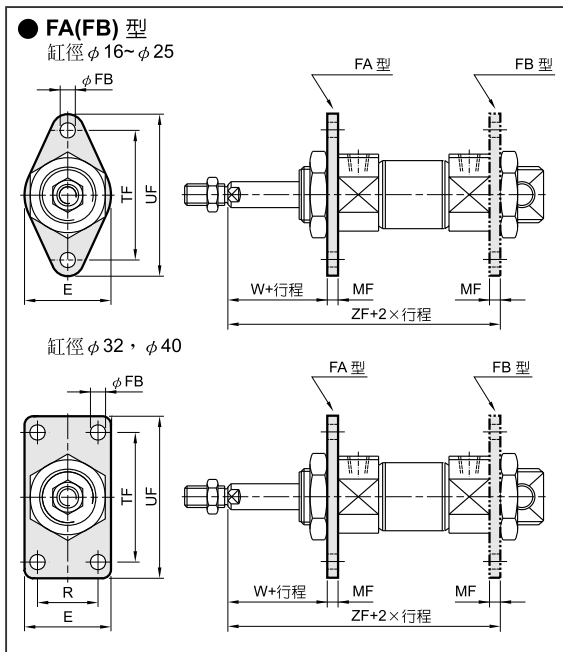
● **DSAO 型**



外形尺寸表

缸徑	AM	BE	BF	D	DF	DD	EE	EX	G	KK	KU	KV	KX	MM	NI	NJ	WF	行程 1~50			行程 51~100		
																		XA	Z1	ZA	XA	Z1	ZA
φ 16	16	M16×1.5	16	21	6	φ 16	M5	19	10	M6×1.0	5	24	12	6	-	-	22	80	58	96	105	83	121
φ 20	20	M22×1.5	18	30	6	φ 22	G1/8	27	15	M8×1.25	7	27	14	8	15	28.5	24	83	59	103	108	84	128
φ 25	22	M22×1.5	20	30	8	φ 22	G1/8	27	16	M10×1.25	9	27	17	10	15	28.5	28	92	64	114	117	89	139
φ 32	23	M27×2.0	20	38	8	φ 27	G1/8	35	16	M10×1.25	10	35	17	12	19	36.5	28	100	72	123	125	97	148
φ 40	23	M33×2.0	20	45	8	φ 33	G1/8	42	16	M14×1.5	14	41	22	16	22.5	43.5	28	100	72	123	125	97	148

## 單動常出型安裝配件尺寸



外形尺寸表

型式	缸徑	E	FB	MF	R	TF	UF
FA-16	φ 16	30	6	4	-	40	53
FA-20	φ 20	40	7	5	-	50	66
FA-25	φ 25	40	7	5	-	50	66
FA-32	φ 32	45	7	5	20	60	80
FA-40	φ 40	50	9	5	30	80	100

型式	缸徑	W	ZF	
			行程 1~50	行程 51~100
FA-16	φ 16	18	84	109
FA-20	φ 20	19	88	113
FA-25	φ 25	23	97	122
FA-32	φ 32	23.5	104.5	129.5
FA-40	φ 40	23.5	104.5	129.5

外形尺寸表

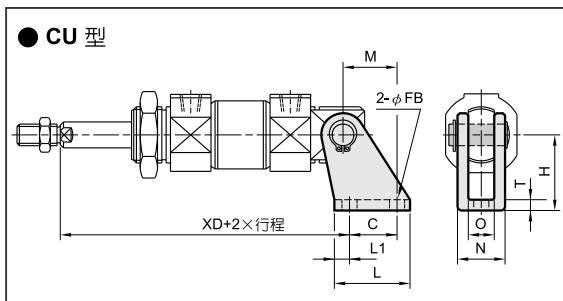
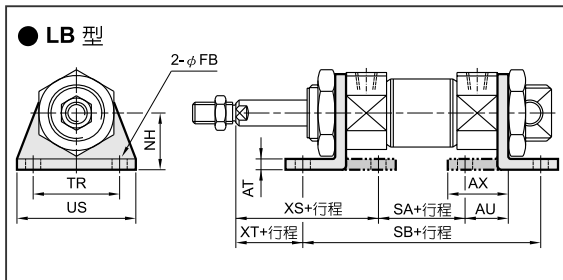
型式	缸徑	AT	AU	AX	FB	NH	TR	US
LB-16	φ 16	4	14	20	6	20	32	42
LB-20	φ 20	5	17	25	7	25	40	54
LB-25	φ 25	5	17	25	7	25	40	54
LB-32	φ 32	5	20	30	7	35	40	55
LB-40	φ 40	5	20	30	9	40	50	75

型式	缸徑	XT	XS	行程 1~50		行程 51~100	
				SA	SB	SA	SB
LB-16	φ 16	8	32	38	86	63	111
LB-20	φ 20	7	36	35	93	61	118
LB-25	φ 25	11	40	40	98	65	123
LB-32	φ 32	8	43.5	42	112	66	137
LB-40	φ 40	8	43.5	42	112	66	137

外形尺寸表

型式	缸徑	C	FB	H	L	L1	M
CU-20	φ 20	20	7	30	32	6	16
CU-25	φ 25	20	7	30	32	6	16
CU-32	φ 32	25	7	40	40	7.5	20
CU-40	φ 40	25	9	40	40	7.5	20

型式	缸徑	N	O	T	XD	
					行程 1~50	行程 51~100
CU-16	φ 16	18	12	3	80	105
CU-20	φ 20	24	16	4	91	116
CU-25	φ 25	24	16	4	100	125
CU-32	φ 32	28	20	4	110	135
CU-40	φ 40	28	20	4	110	135



DA

DP

DS

DQ

DB

DN

BN

ST

NT

DU

DJ

TA

GP

GS

GM

GT

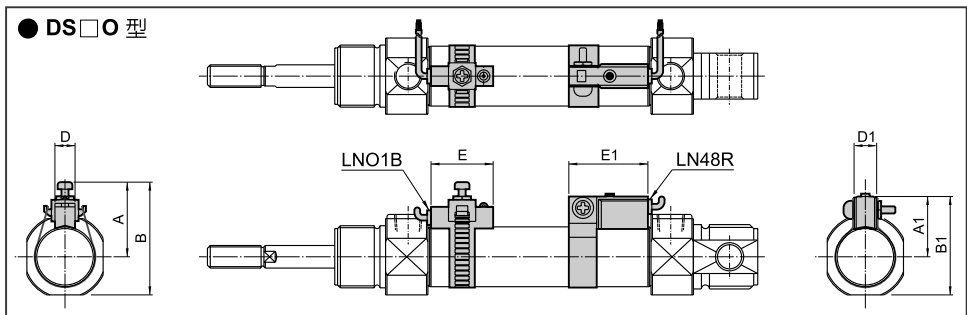
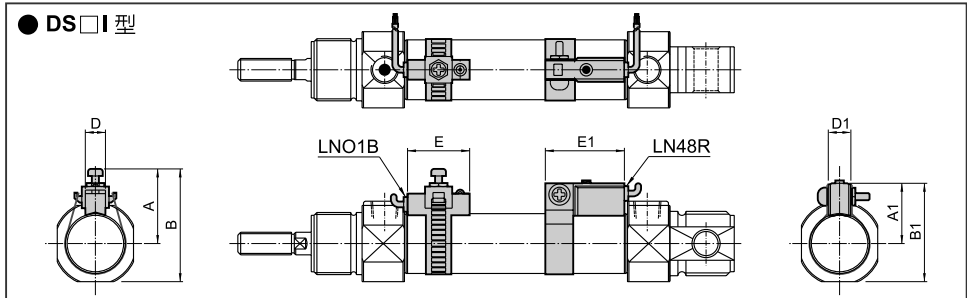
RT

CT

CH



## 近接開關安裝尺寸



## 近接開關尺寸表

缸徑	近接開關型式	A	B	D	E
φ 16	LN01B	23.4	33	7	22
φ 20	LN01B	25.5	39	7	22
φ 25	LN01B	28.4	41.9	7	22
φ 32	LN01B	32	49.5	7	22
φ 40	LN01B	36.3	57.3	7	22

缸徑	近接開關型式	束帶	A1	B1	D1	E1
φ 16	LN48R	BS-S16	20	30	8	28
φ 20	LN48R	BS-S20	22	36	8	28
φ 25	LN48R	BS-S25	24	38	8	28
φ 32	LN48R	BS-S32	28	46	8	28
φ 40	LN48R	BS-S40	32	53	8	28

## 重量表

單位: kg

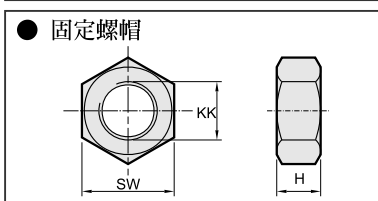
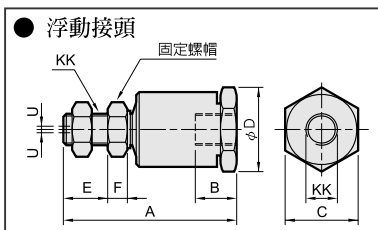
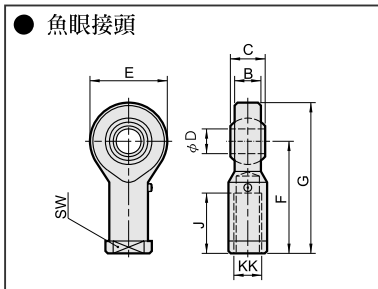
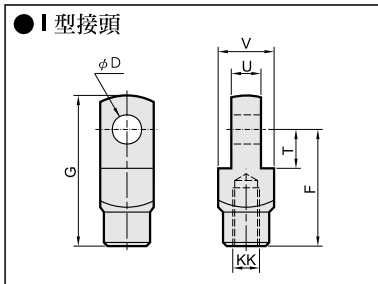
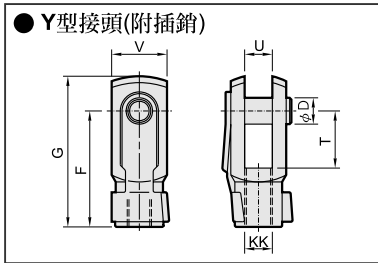
缸徑	基本重量	每 25 mm	基本重量	每 25 mm	基本重量	每 25 mm	基本重量	每 25 mm
	DSCI	DSCI	DSAI	DSAI	DSCO	DSCO	DSAO	DSAO
φ 16	0.089	0.013	0.086	0.013	0.090	0.013	0.087	0.013
φ 20	0.154	0.019	0.141	0.019	0.156	0.019	0.142	0.019
φ 25	0.199	0.027	0.185	0.027	0.201	0.027	0.187	0.027
φ 32	0.339	0.040	0.313	0.040	0.342	0.040	0.316	0.040
φ 40	0.515	0.059	0.482	0.059	0.520	0.059	0.487	0.059

## 重量表

單位: kg

缸徑	FA	FB	LB	CU	Y	I	G	K	軸心螺帽	前蓋螺帽	近接開關	
											LN01B	LN48R
φ 16	0.026	0.079	0.031	0.018	0.019	0.030	0.024	0.002	0.017	0.030	0.030	0.030
φ 20	0.049	0.173	0.064	0.046	0.044	0.053	0.061	0.005	0.011	0.030	0.030	0.030
φ 25	0.049	0.173	0.064	0.088	0.080	0.080	0.113	0.008	0.011	0.030	0.030	0.030
φ 32	0.099	0.218	0.089	0.088	0.080	0.080	0.113	0.008	0.030	0.030	0.030	0.030
φ 40	0.132	0.315	0.090	0.151	0.157	0.175	0.245	0.016	0.038	0.030	0.030	0.030

## 軸端配件尺寸



## 外形尺寸表

型式	缸徑	D	F	G	KK	T	U	V
Y-M6×1.0	φ 12, φ 16	6	24	31	M6×1.0	12	6	12
Y-M8×1.25	φ 20	8	32	42	M8×1.25	16	8	16
Y-M10×1.25	φ 25, φ 32	10	40	52	M10×1.25	20	10	20
Y-M14×1.5	φ 40	10	45	58	M14×1.5	20	14	25

型式	圖檔名
Y-M6×1.0	YM06100
Y-M8×1.25	YM08125
Y-M10×1.25	YM10125
Y-M14×1.5	YM14150

## 外形尺寸表

型式	缸徑	D	F	G	KK	T	U	V
I-M6×1.0	φ 12, φ 16	6	24	31	M6×1.0	9	6	12.7
I-M8×1.25	φ 20	8	32	42	M8×1.25	11	8	16
I-M10×1.25	φ 25, φ 32	10	40	52	M10×1.25	13	10	19
I-M14×1.5	φ 40	10	45	57	M14×1.5	13	14	25.4

型式	圖檔名
I-M6×1.0	IM06100
I-M8×1.25	IM08125
I-M10×1.25	IM10125
I-M14×1.5	IM14150

## 外形尺寸表

型式	缸徑	B	C	D	E	F	G	J	KK	SW
G-M6×1.0	φ 12, φ 16	7	9	6	18	30	39	14	M6×1.0	11
G-M8×1.25	φ 20	9	12	8	22	36	47	17	M8×1.25	14
G-M10×1.25	φ 25, φ 32	10.5	14	10	26	43	56	21	M10×1.25	17
G-M14×1.5	φ 40	13.5	19	14	34	57	74	27	M14×1.5	22

型式	圖檔名
G-M6×1.0	GM06100
G-M8×1.25	GM08125
G-M10×1.25	GM10125
G-M14×1.5	GM14150

## 外形尺寸表

型式	缸徑	A	B	C	D	E	F	KK	U
K-M6×1.0	φ 12, φ 16	37	7.5	14	15	12	5	M6×1.0	1
K-M8×1.25	φ 20	47	11	19	20	14.5	5	M8×1.25	0.75
K-M10×1.25	φ 25, φ 32	54	13	24	25.5	14.5	6	M10×1.25	1
K-M14×1.5	φ 40	70	17	29	31	19	8	M14×1.5	1.15

型式	圖檔名	型式	圖檔名
K-M6×1.0	KM06100	K-M10×1.25	KM10125
K-M8×1.25	KM08125	K-M14×1.5	KM14150

## 外形尺寸表

型式	缸徑	H	KK	SW	型式	圖檔名
N-M6×1.0	φ 12, φ 16	3	M6×1.0	10	N-M6×1.0	NM06100
N-M8×1.25	φ 20	5	M8×1.25	14	N-M8×1.25	NM08125
N-M10×1.25	φ 25, φ 32	6	M10×1.25	17	N-M10×1.25	NM10125
N-M14×1.5	φ 40	8	M14×1.5	22	N-M14×1.5	NM14150
N-M16×1.5	φ 12, φ 16	8	M16×1.5	24	N-M16×1.5	NM16150
N-M22×1.5	φ 20, φ 25	6	M22×1.5	27	N-M22×1.5	NM22150
N-M27×2.0	φ 32	8	M27×2.0	35	N-M27×2.0	NM27200
N-M33×2.0	φ 40	8	M33×2.0	41	N-M33×2.0	NM33200

DA

DP

DS

DQ

DB

DN

BN

ST

NT

DU

DJ

TA

GP

GS

GM

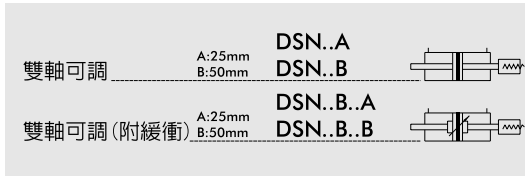
GT

RT

CT

CH

## 前進行程可調


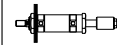
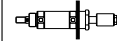
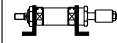

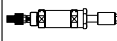
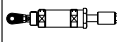
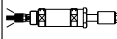




- 一律附有磁性感應
- 有兩種可調行程 A:25mm B:50mm

## 特性資料

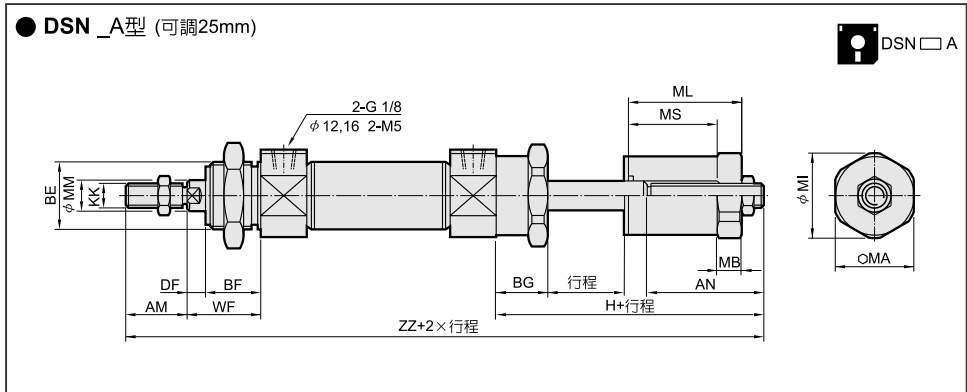
氣缸內徑 (mm)	φ 12	φ 16	φ 20	φ 25	φ 32	φ 40
標準行程 (mm)	25, 50, 75, 100, 125, 150, 175, 200, 250, 300					
可調行程範圍 (mm)	最大100					
工作媒體	已濾清之壓縮空氣(潤滑或未潤滑)					
缸管材質	不銹鋼管					
使用壓力範圍 (MPa)	0.1~1.03					
使用溫度範圍 (°C)	-10~+60					

## 標示法

<b>DSN</b>	<b>25</b>	<b>N</b>	<b>100</b>	<b>A</b>	<b>LB - Y - LN01B</b> ×	<b>2</b>	
型式	內徑	緩衝位置	行程	可調行程	配件	近接開關	感應器數量
	12—φ 12mm 16—φ 16mm 20—φ 20mm 25—φ 25mm 32—φ 32mm 40—φ 40mm	R:軸端緩衝 H:尾端緩衝 B:兩端緩衝 N:無緩衝	25—25mm 50—50mm 75—75mm 100—100mm 125—125mm 150—150mm 175—175mm 200—200mm 250—250mm 300—300mm	A:可調25mm B:可調50mm	 FA  FB  LB  Y  I  G  K	 LN01B  LN48R	1: 1個 2: 2個

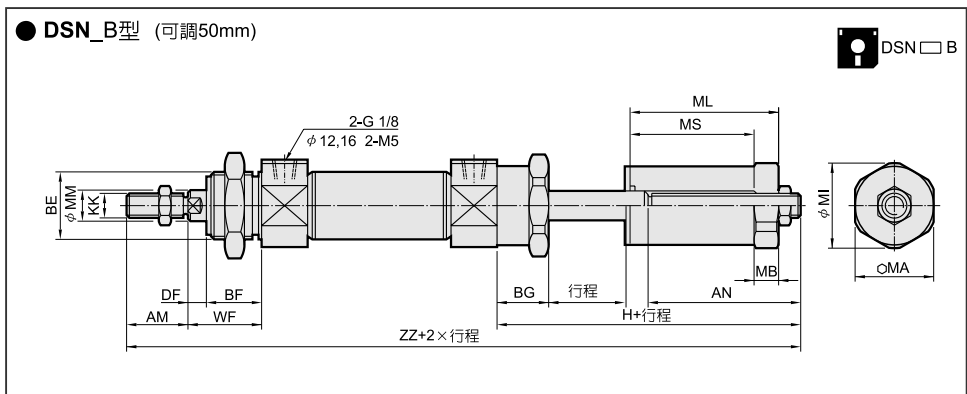
註：  
1.可選用NPN&PNP型式(3線式，24VDC)。  
2.可選用輸出接點為接頭型式。  
3.請翻閱4-1.2與4-1.7。

## 外型尺寸



## 外形尺寸表

缸徑	AN	AM	BE	BF	BG	DF	H	KK	MA	MB	MI	ML	MM	MS	WF	ZZ
φ 12	41.5	16	M16×1.5	16	19	6	66.5	M6×1.0	14	6	—	40	6	31	22	155.5
φ 16	41.5	16	M16×1.5	16	19	6	66.5	M6×1.0	14	6	—	40	6	31	22	162.5
φ 20	45	20	M22×1.5	18	25	6	78	M8×1.25	22	8	24	43	8	33	24	181
φ 25	46	22	M22×1.5	20	25	8	79	M10×1.25	22	8	24	45	10	35	28	193
φ 32	46	23	M27×2.0	20	25	8	79	M10×1.25	27	10	29	47	12	35	28	202
φ 40	50	23	M33×2.0	20	25	8	83	M14×1.5	32	10	35	47	16	35	28	206



## 外形尺寸表

缸徑	AN	AM	BE	BF	BG	DF	H	KK	MA	MB	MI	ML	MM	MS	WF	ZZ
φ 12	66.5	16	M16×1.5	16	19	6	91.5	M6×1.0	14	6	—	65	6	56	22	180.5
φ 16	66.5	16	M16×1.5	16	19	6	91.5	M6×1.0	14	6	—	65	6	56	22	187.5
φ 20	70	20	M22×1.5	18	25	6	103	M8×1.25	22	8	24	68	8	58	24	206
φ 25	71	22	M22×1.5	20	25	8	104	M10×1.25	22	8	24	70	10	60	28	218
φ 32	71	23	M27×2.0	20	25	8	104	M10×1.25	27	10	29	72	12	60	28	227
φ 40	75	23	M33×2.0	20	25	8	108	M14×1.5	32	10	35	72	16	60	28	231

DA

DP

DS

DQ

DB

DN

BN

ST

NT

DU

DJ

TA

GP

GS

GM

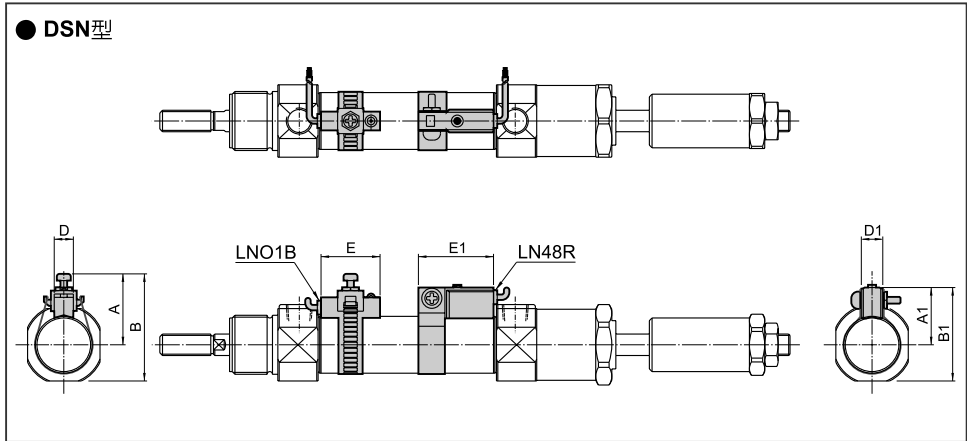
GT

RT

CT

CH

## 近接開關安裝尺寸



## 近接開關尺寸表

缸徑	近接開關型式	A	B	D	E
φ 12	LN01B	21.5	31	7	22
φ 16	LN01B	23.5	33	7	22
φ 20	LN01B	25.5	39	7	22
φ 25	LN01B	28.4	41.9	7	22
φ 32	LN01B	32	49.5	7	22
φ 40	LN01B	36.3	57.3	7	22

缸徑	近接開關型式	束帶	A1	B1	D1	E1
φ 12	LN48R	BS-S12	18	28	8	28
φ 16	LN48R	BS-S16	20	30	8	28
φ 20	LN48R	BS-S20	22	36	8	28
φ 25	LN48R	BS-S25	24	38	8	28
φ 32	LN48R	BS-S32	28	46	8	28
φ 40	LN48R	BS-S40	32	53	8	28

## 重量表

單位: kg

缸徑	基本重量 DSN	每 25 mm DSN	基本重量 DSN	每 25 mm DSN
	可調行程 25 mm		可調行程 50 mm	
φ 12	0.182	0.020	0.225	0.020
φ 16	0.195	0.024	0.238	0.024
φ 20	0.275	0.029	0.337	0.029
φ 25	0.377	0.043	0.473	0.043
φ 32	0.495	0.062	0.590	0.062
φ 40	0.788	0.098	0.927	0.098

## 重量表

單位: kg

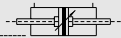
缸徑	FA	FB	LB	Y	I	G	K	軸心螺帽	前蓋螺帽	近接開關	
										LN01B	LN48R
φ 12	0.026	0.079	0.018	0.019	0.030	0.024	0.002	0.017	0.017	0.030	0.030
φ 16	0.026	0.079	0.018	0.019	0.030	0.024	0.002	0.017	0.017	0.030	0.030
φ 20	0.049	0.173	0.046	0.044	0.053	0.061	0.005	0.011	0.011	0.030	0.030
φ 25	0.049	0.173	0.088	0.080	0.080	0.113	0.008	0.011	0.011	0.030	0.030
φ 32	0.099	0.218	0.088	0.080	0.080	0.113	0.008	0.030	0.030	0.030	0.030
φ 40	0.132	0.315	0.151	0.157	0.175	0.245	0.016	0.038	0.038	0.030	0.030

## 雙軸中空軸桿氣缸

雙動雙軸磁性感應 \_\_\_\_\_ DSG



雙動雙軸磁性感應(附緩衝) \_\_\_\_\_ DSG..B




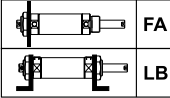
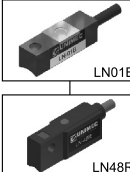
### 中空軸桿氣缸可應用

- 吸盤—吸取
- 測試元件—內藏電線
- 流體通路—沖洗、膠合、填充、冷卻
- 夾手—夾取

### 特性資料

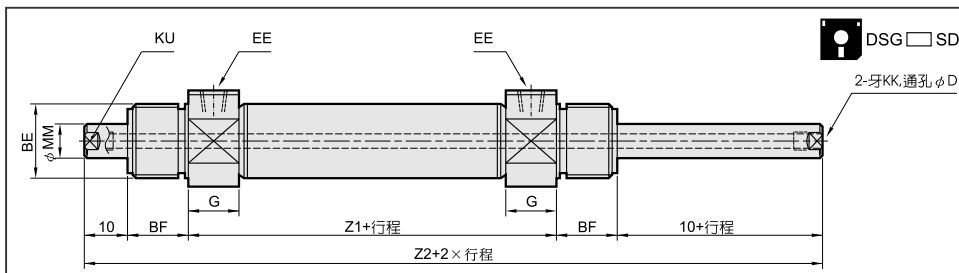
氣缸內徑 (mm)	φ 25	φ 32	φ 40
標準行程 (mm)	25, 50, 75, 100, 125, 150		
工作媒體	已濾清之壓縮空氣(潤滑或未潤滑)		
缸管材質	不銹鋼管		
使用壓力範圍 (MPa)	0.1~1.03		
使用溫度範圍 (°C)	-10~+60		

### 標示法

<b>DSG</b>	<b>32</b>	<b>N</b>	<b>100</b>	<b>LB</b>	—	<b>LN01B</b> ×	<b>2</b>
型式	內徑	緩衝位置	行程	配件		近接開關	感應器數量
	25—φ25mm 32—φ32mm 40—φ40mm	R:軸端緩衝 H:尾端緩衝 B:兩端緩衝 N:無緩衝	25—25mm 50—50mm 75—75mm 100—100mm 125—125mm 150—150mm				1:1個 2:2個

註：  
1.可選用NPN&PNP型式(3線式，24VDC)。  
2.可選用輸出接點為接頭型式。  
3.請翻閱4-1.2與4-1.7。

### 外形尺寸



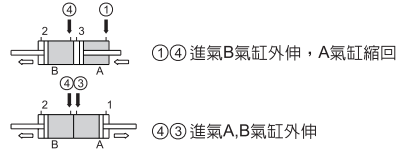
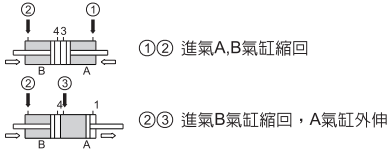
### 外形尺寸表

缸徑	BE	BF	D	EE	G	KK	KU	MM	Z1	Z2
φ 25	M22×1.5	20	4	G 1/8	16	M5×0.8	9	10	64	124
φ 32	M27×2.0	20	5	G 1/8	16	PT 1/8	11	12	72	132
φ 40	M33×2.0	20	6	G 1/8	16	PT 1/8	14	16	72	132

- DA
- DP
- DS
- DQ
- DB
- DN
- BN
- ST
- NT
- DU
- DJ
- TA
- GP
- GS
- GM
- GT
- RT
- CT
- CH

## 並聯式多位置氣缸

雙動背對背標準型	DSE	
雙動背對背端點緩衝型	DSE..B	



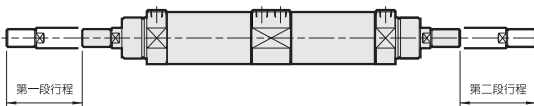
## 特性資料

氣缸內徑 (mm)	φ 20	φ 25	φ 32	φ 40
標準行程 (mm)	25,50,75,100,125,150,175,200			
行程範圍 (mm)	最大300			
工作媒體	已濾清之壓縮空氣(潤滑或未潤滑)			
缸管材質	不銹鋼管			
使用壓力範圍 (MPa)	0.1~1.03			
使用溫度範圍 (°C)	-10~+60			

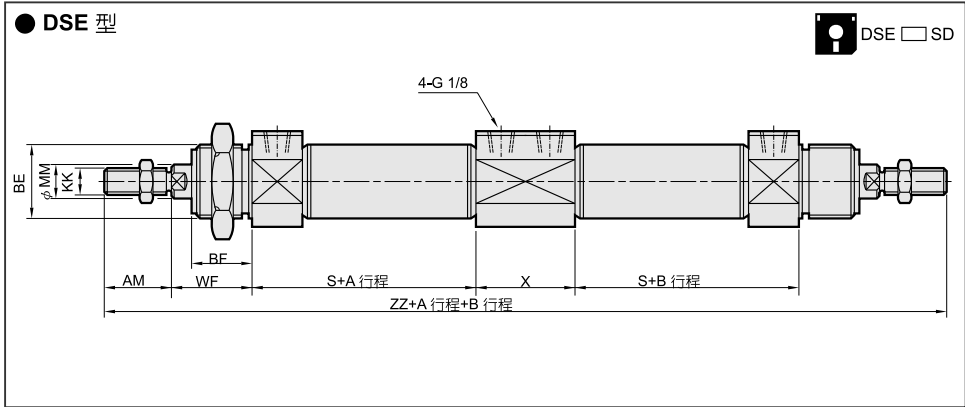
## 標示法

<b>DSE</b>	<b>25</b>	<b>N</b>	<b>50 / 100</b>	<b>LB - Y - LN01B × 2</b>														
型式	內徑	緩衝位置	第一段行程 第二段行程	配件														
	20—φ 20mm 25—φ 25mm 32—φ 32mm 40—φ 40mm	B:兩端緩衝 N:無緩衝	25—25mm 50—50mm 75—75mm 100—100mm 125—125mm 150—150mm 175—175mm 200—200mm	<table border="1"> <tr><td></td><td>FA</td></tr> <tr><td></td><td>FB</td></tr> <tr><td></td><td>LB</td></tr> <tr><td></td><td>Y</td></tr> <tr><td></td><td>I</td></tr> <tr><td></td><td>G</td></tr> <tr><td></td><td>K</td></tr> </table>		FA		FB		LB		Y		I		G		K
	FA																	
	FB																	
	LB																	
	Y																	
	I																	
	G																	
	K																	
				近接開關														
				感應器數量														
				1:1個 2:2個														

註：  
1.可選用NPN&PNP型式(3線式，24VDC)。  
2.可選用輸出接點為接頭型式。  
3.請翻閱4-1,2與4-1,7。



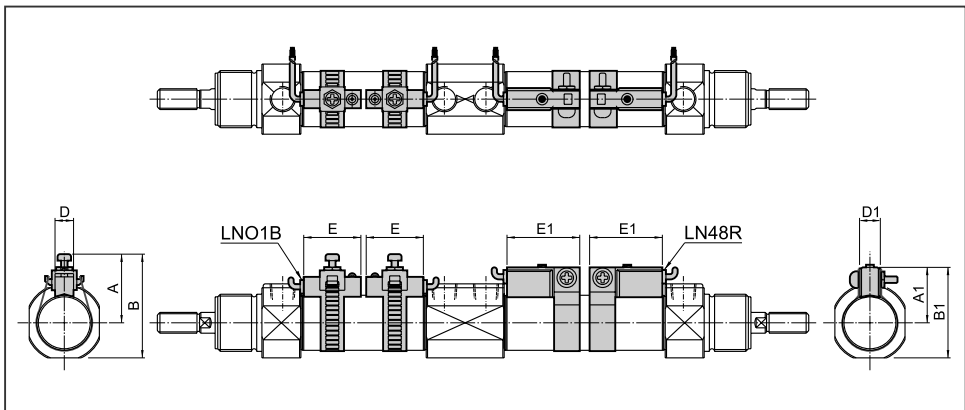
## 外形尺寸



## 外形尺寸表

缸徑	AM	BE	BF	KK	MM	S	WF	X	ZZ
φ 20	20	M22×1.5	18	M8×1.25	8	44	24	30	206
φ 25	22	M22×1.5	20	M10×1.25	10	48	28	32	228
φ 32	23	M27×2.0	20	M10×1.25	12	56	28	32	246
φ 40	23	M33×2.0	20	M14×1.5	16	56	28	32	246

## 近接開關安裝尺寸



## 近接開關尺寸表

缸徑	近接開關型式	A	B	D	E	缸徑	近接開關型式	束帶	A1	B1	D1	E1
φ 20	LN01B	25.5	39	7	22	φ 20	LN48R	BS-S20	22	36	8	28
φ 25	LN01B	28.4	41.9	7	22	φ 25	LN48R	BS-S25	24	38	8	28
φ 32	LN01B	32	49.5	7	22	φ 32	LN48R	BS-S32	28	46	8	28
φ 40	LN01B	36.3	57.3	7	22	φ 40	LN48R	BS-S40	32	53	8	28

DA

DP

DS

DQ

DB

DN

BN

ST

NT

DU

DJ

TA

GP

GS

GM

GT

RT

CT

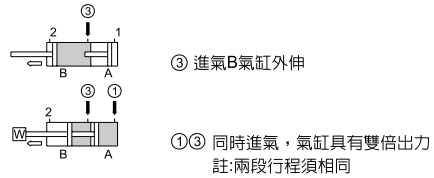
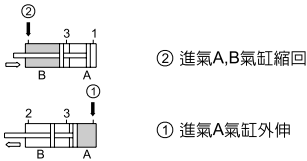
CH



# DSF.DSL 多位置不銹鋼氣缸

## 串聯式氣缸

串聯式三位置氣缸	DSF	
串聯式三位置端點緩衝型	DSF.B	
串聯式倍力氣缸	DSL	
串聯式倍力端點緩衝型	DSL..B	



## 特性資料

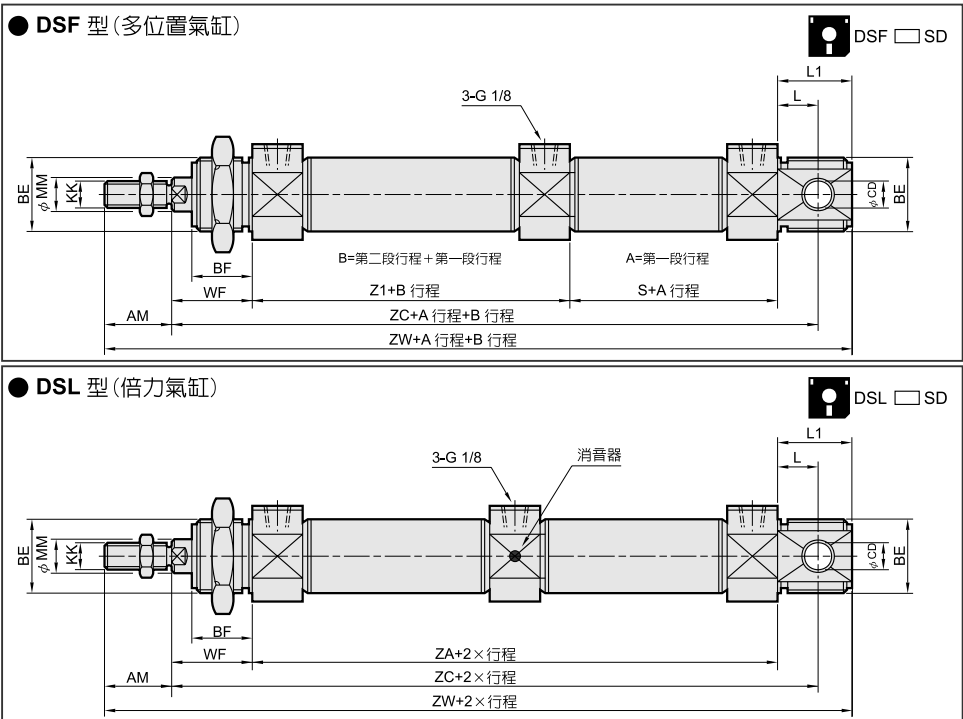
氣缸內徑 (mm)	φ 20	φ 25	φ 32	φ 40
標準行程 (mm)	25,50,75,100,125,150,175,200			
行程範圍 (mm)	最大300			
工作媒體	已濾清之壓縮空氣(潤滑或未潤滑)			
缸管材質	不銹鋼管			
使用壓力範圍 (MPa)	0.1~1.03			
使用溫度範圍 (°C)	-10~+60			

## 標示法

<b>DSF</b>	<b>25</b>	<b>N</b>	<b>50 / 100</b>	<b>LB - Y - LN01B × 2</b>			
型式	內徑	緩衝位置	第一段行程	第二段行程	配件	近接開關	感應器數量
 DSF	20—φ 20mm 25—φ 25mm 32—φ 32mm 40—φ 40mm	B:兩端緩衝 N:無緩衝	25—25mm 50—50mm 75—75mm 100—100mm 125—125mm 150—150mm 175—175mm 200—200mm	25—25mm 50—50mm 75—75mm 100—100mm 125—125mm 150—150mm 175—175mm 200—200mm	 FA  FB  LB  CU  Y  I  G  K	 LN01B  LN48R	1: 1個 2: 2個
 DSL							

註：  
1.可選用NPN&PNP型式(3線式，24VDC)。  
2.可選用輸出接點為接頭型式。  
3.請翻開4-1.2與4-1.7。

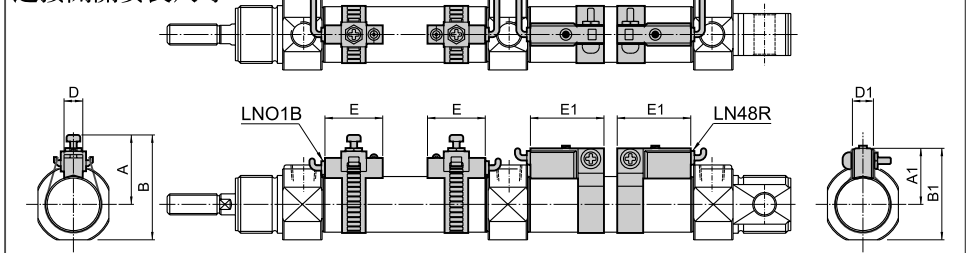
## 外形尺寸



## 外形尺寸表

缸徑	AM	BE	BF	CD	KK	L	L1	MM	S	WF	Z1	ZA	ZC	ZW
φ 20	20	M22×1.5	18	8	M8×1.25	12	22	8	44	24	59	103	139	169
φ 25	22	M22×1.5	20	8	M10×1.25	12	22	10	48	28	64	112	152	184
φ 32	23	M27×2.0	20	10	M10×1.25	15	27	12	56	28	72	128	171	206
φ 40	23	M33×2.0	20	10	M14×1.5	15	27	16	56	28	72	128	171	206

## 近接開關安裝尺寸



## 近接開關尺寸表

缸徑	近接開關型式	A	B	D	E	缸徑	近接開關型式	束帶	A1	B1	D1	E1
φ 20	LN01B	25.5	39	7	22	φ 20	LN48R	BS-S20	22	36	8	28
φ 25	LN01B	28.4	41.9	7	22	φ 25	LN48R	BS-S25	24	38	8	28
φ 32	LN01B	32	49.5	7	22	φ 32	LN48R	BS-S32	28	46	8	28
φ 40	LN01B	36.3	57.3	7	22	φ 40	LN48R	BS-S40	32	53	8	28

- DA
- DP
- DS
- DQ
- DB
- DN
- BN
- ST
- NT
- DU
- DJ
- TA
- GP
- GS
- GM
- GT
- RT
- CT
- CH