

DP 筆型不銹鋼氣缸

單雙動氣缸

單動常入磁性感應	DPAI, DPUI, DPRI	
單動常出磁性感應	DPUO, DPRO	
雙動單軸磁性感應	DPA	
雙動尾端U座磁性感應	DPU	
雙動尾端進氣磁性感應	DPR	
雙動雙軸磁性感應	DPD	



- 筆型不銹鋼氣缸DP系列，一律附有磁性感應
- 前後蓋採用壓延鉚合成形，穩定性佳

特性資料

氣缸內徑 (mm)	φ6	φ10	φ16
單動標準行程 (mm)	15, 30, 45, 60,		
雙動標準行程 (mm)	15, 30, 45, 60, 75, 100, 125, 150, 175, 200		
工作媒體	已濾清之壓縮空氣(潤滑或未潤滑)		
缸管材質	不銹鋼管		
最高壓力範圍 (MPa)	0.7 Mpa		
最低壓力範圍 (MPa)	0.12 Mpa	0.06 Mpa	
使用溫度範圍 (°C)	-10 °C ~ +60 °C		

標示法

DPA 10 × 60 **LB** - **Y** - **LN01M** - **2**

型式	內徑	行程	配件	接近開關	感應器數量
DPA	6-φ6mm 10-φ10mm 16-φ16mm	15-15mm 30-30mm 45-45mm 60-60mm 75-75mm 100-100mm 125-125mm 150-150mm 175-175mm 200-200mm	FA LB CA Y I	LN01M LN48M	1: 1個 2: 2個
DPU	DPR				
DPRI	DPD				
DPAI	DPRO				
DPUI	DPUO				

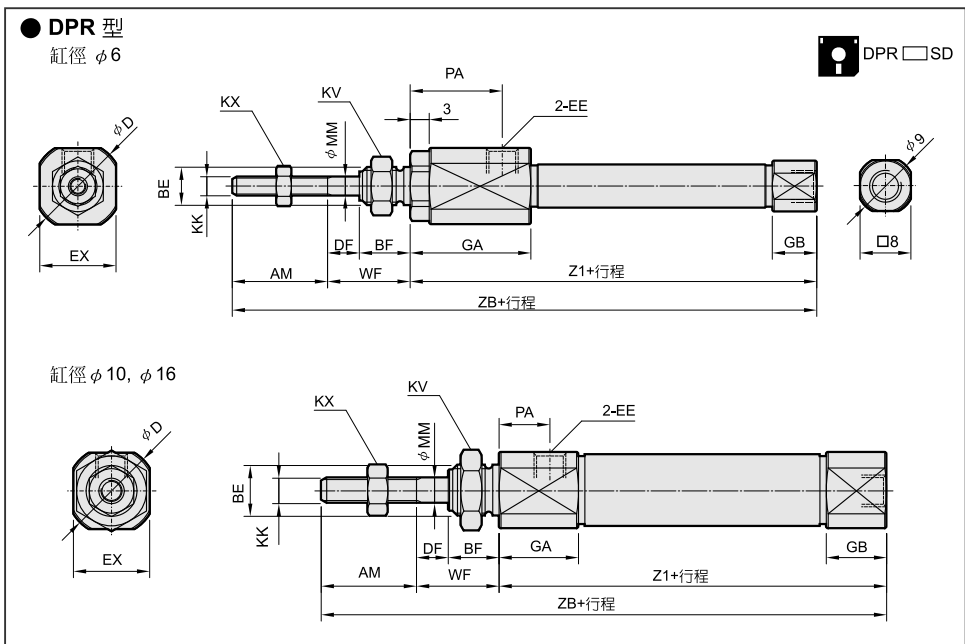
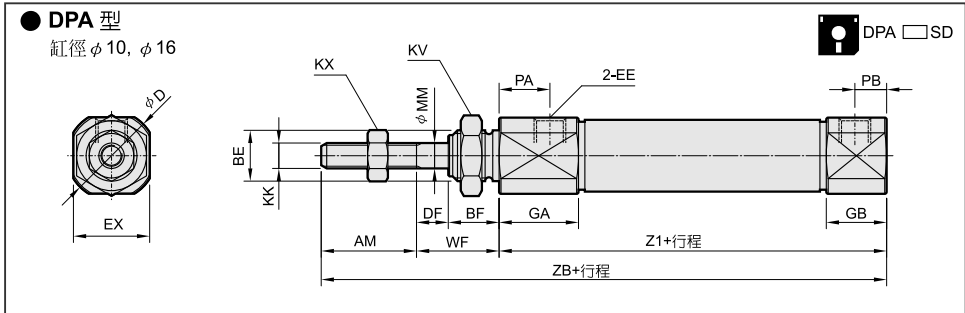
註：
 1. 可選用NPN&PNP型式(3線式，24VDC)。
 2. 可選用輸出接點為接頭型式。
 3. 請翻閱4-1.2與4-1.7。

缸徑	雙動				單動			
	DPA	DPUI	DPR	DPD	DPAI	DPUI	DPRI	DPRO
φ6	-	○	○	-	-	-	○	○
φ10	○	○	○	○	○	○	○	○
φ16	○	○	○	○	○	○	○	○

標準行程表

缸徑	雙動					單動		
	15	30	45	60	75	100	125	150
φ6	15, 30, 45, 60					15, 30, 45, 60		
φ10	15, 30, 45, 60, 75, 100, 125, 150					15, 30, 45, 60		
φ16	15, 30, 45, 60, 75, 100, 125, 150, 175, 200					15, 30, 45, 60		

雙動標準型外型尺寸



外形尺寸表

缸徑	AM	BE	BF	D	DF	EE	EX	GA	GB	KK	KV	KX	MM	PA	PB	WF	Z1	ZB
φ 6	15	M6×1.0P	8	14	5	M5×0.8P	12	19	7	M3×0.5P	8	5.5	3	14.5	-	13	49	77
φ 10	15	M8×1.0P	8	14	5	M5×0.8P	12	12.5	9.5	M4×0.7P	11	7	4	8	5	13	46	74
φ 16	15	M10×1.0P	8	20	5	M5×0.8P	18	12.5	9.5	M5×0.8P	14	8	5	8	5	13	47	75

DA

DP

DS

DQ

DB

DN

BN

ST

NT

DU

DJ

TA

GP

GS

GM

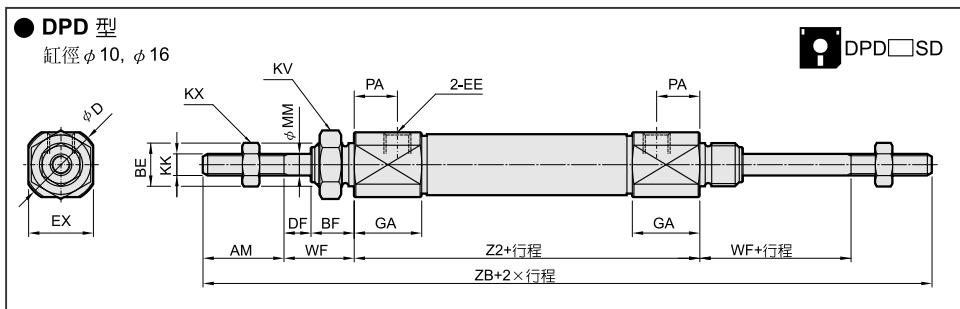
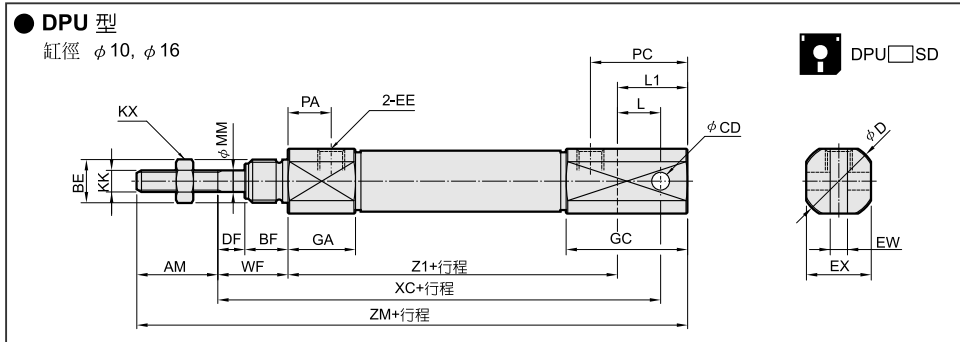
GT

RT

CT

CH

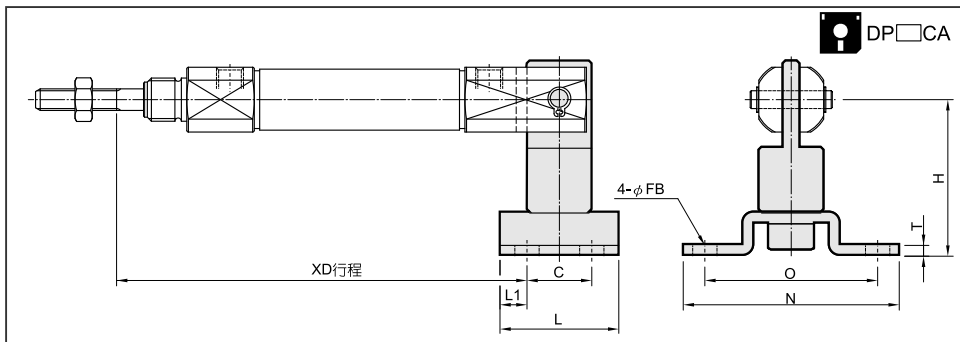
雙動標準型外型尺寸



外形尺寸表

缸徑	AM	BE	BF	CD	D	DF	EE	EX	EW	GA	GC	KK	KV	KX	L	L1	MM	PA	PC	WF	XC	Z1	Z2	ZB	ZM
φ 10	15	M8×1.0P	8	3.3	14	5	M5×0.8P	12	3.2	12.5	22.5	M4×0.7P	11	7	8	13	4	8	18	13	67	46	49	105	87
φ 16	15	M10×1.0P	8	5	20	5	M5×0.8P	18	6.5	12.5	27.5	M5×0.8P	14	8	10	18	5	8	23	13	70	47	50	106	93

雙動標準型安裝配件尺寸



外形尺寸表

型式	缸徑	C	FB	H	L	L1	N	O	T	XD
CA-10	φ 10	12	4.5	29	22	5	40	32	2	61
CA-16	φ 16	16	5.5	35	28	6	48	38	2.3	62

雙動標準型安裝配件尺寸

● FA 型
缸徑 φ6

DP □ FA

外形尺寸表

型式	缸徑	E	FB	MF	TF	UF	W	ZF
FA-06	φ6	14	4.5	1.6	24	32	11.4	62
FA-10	φ10	14	4.5	1.6	24	32	11.4	59
FA-16	φ16	20	5.5	2.3	33	42	10.7	60

缸徑 φ10, φ16

● LB 型
缸徑 φ6

DP □ LB

外形尺寸表

型式	缸徑	AT	AU	AV	AX	FB
LB-06	φ6	1.6	7	5	12	4.5
LB-10	φ10	1.6	7	5	12	4.5
LB-16	φ16	2.3	9	6	15	5.5

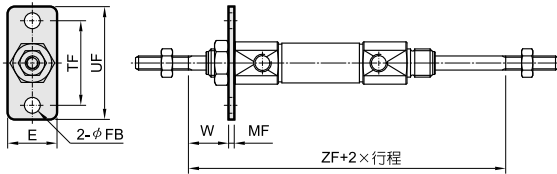
缸徑 φ10, φ16

- DA
- DP
- DS
- DQ
- DB
- DN
- BN
- ST
- NT
- DU
- DJ
- TA
- GP
- GS
- GM
- GT
- RT
- CT
- CH

雙動雙軸型安裝配件尺寸

● FA 型

缸徑 φ10, φ16

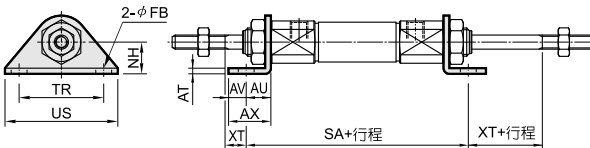


外形尺寸表

型式	缸徑	E	FB	MF	TF	UF	W	ZF
FA-10	φ10	14	4.5	1.6	24	32	11.4	75
FA-16	φ16	20	5.5	2.3	33	42	10.7	76

● LB 型

缸徑 φ10, φ16



外形尺寸表

型式	缸徑	AT	AU	AV	AX	FB	NH
LB-10	φ10	1.6	7	5	12	4.5	9
LB-16	φ16	2.3	9	6	15	5.5	14

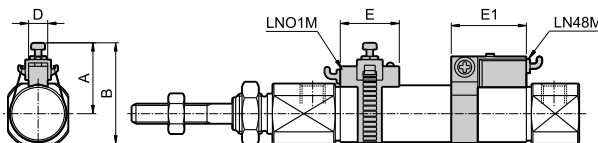
型式	缸徑	SA	TR	US	XT
LB-10	φ10	63	24	32	6
LB-16	φ16	68	33	42	4

近接開關安裝尺寸

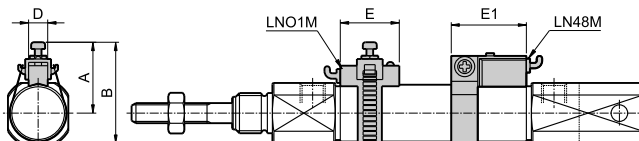
● DP型

缸徑 φ6~φ16

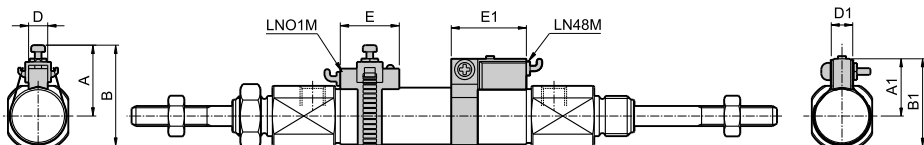
近接開關尺寸表



缸徑	近接開關型式	A	B	D	E
φ6	LN01M	18.5	25.5	7	22
φ10	LN01M	20.5	29.5	7	22
φ16	LN01M	23.5	33	7	22

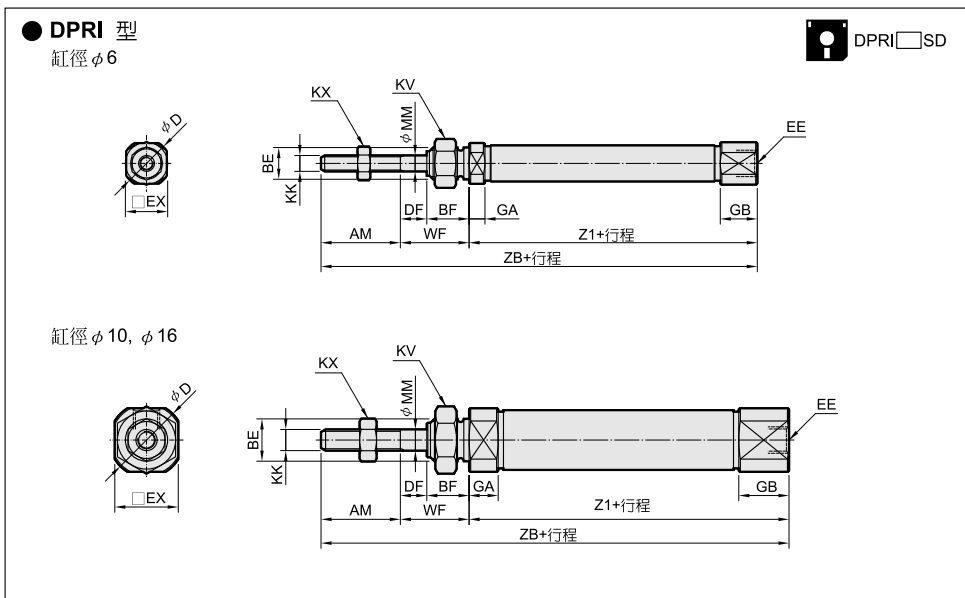
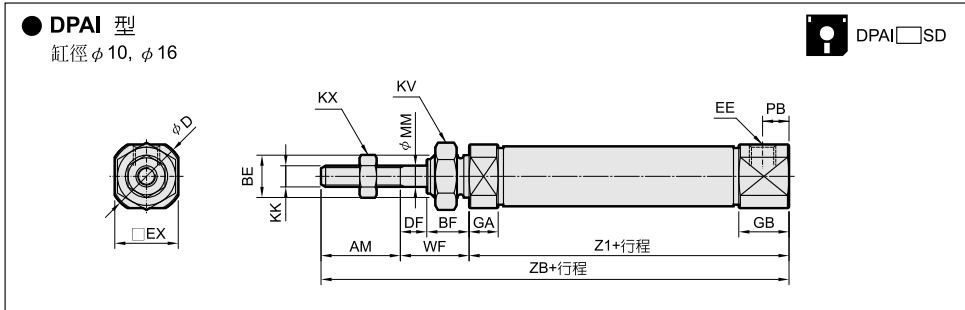


缸徑	近接開關型式	束帶
φ6	LN48M	BS-S06
φ10	LN48M	BS-S10
φ16	LN48M	BS-S16



缸徑	A1	B1	D1	E1
φ6	15	19	8	28
φ10	17	23	8	28
φ16	20	29	8	28

單動常入型外形尺寸



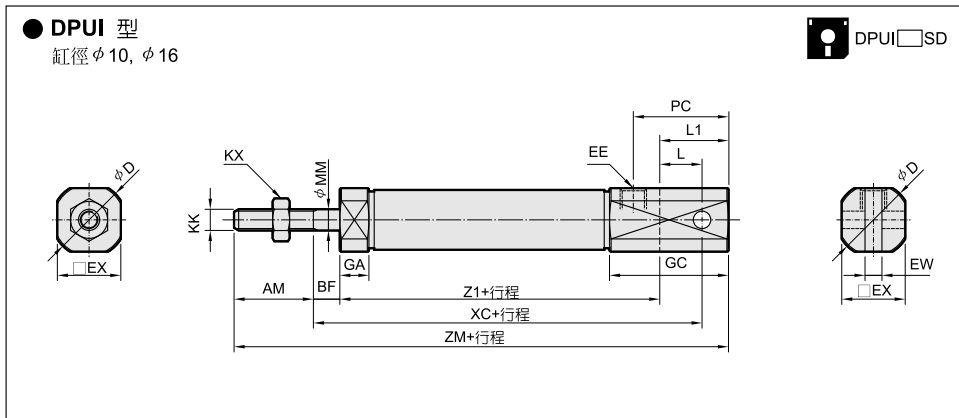
外形尺寸表

缸徑	AM	BE	BF	D	DF	EE	EX	GA	GB	KK	KV	KX	MM	PB	WF
φ 6	15	M6×1.0P	8	9	5	M5×0.8P	8	3	7	M3×0.5P	8	5.5	3	-	13
φ 10	15	M8×1.0P	8	14	5	M5×0.8P	12	5.5	9.5	M4×0.7P	11	7	4	5	13
φ 16	15	M10×1.0P	8	20	5	M5×0.8P	18	5.5	9.5	M5×0.8P	14	8	5	5	13

缸徑	行程5~15		行程16~30		行程31~45		行程46~60	
	Z1	ZB	Z1	ZB	Z1	ZB	Z1	ZB
φ 6	39.5	67.5	48.5	76.5	52.5	80.5	66.5	94.5
φ 10	45.5	73.5	53	81	65	93	77	105
φ 16	45.5	73.5	54	82	66	94	78	106

- DA
- DP
- DS
- DQ
- DB
- DN
- BN
- ST
- NT
- DU
- DJ
- TA
- GP
- GS
- GM
- GT
- RT
- CT
- CH

單動常入型外形尺寸

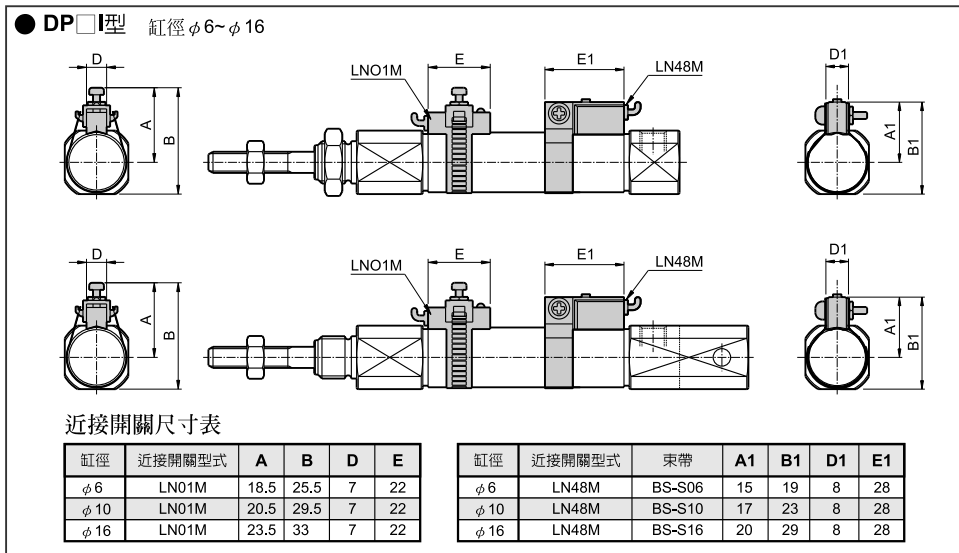


外形尺寸表

缸徑	AM	BF	D	EE	EW	EX	GA	GC	KK	KX	MM	PC	L	L1	行程 5~15		
															XC	Z1	ZM
φ 10	15	5	14	M5×0.8P	3.2	12	5.5	22.5	M4×0.7P	7	4	18	8	13	58.5	45.5	78.5
φ 16	15	5	20	M5×0.8P	6.5	18	5.5	27.5	M5×0.8P	8	5	23	10	18	60.5	45.5	83.5

缸徑	行程 16~30			行程 31~45			行程 46~60		
	XC	Z1	ZM	XC	Z1	ZM	XC	Z1	ZM
φ 10	66	53	86	78	65	98	90	77	110
φ 16	69	54	92	81	66	104	93	78	116

近接開關安裝尺寸



單動常入型安裝配件尺寸

● **FA 型**
缸徑 φ6 ~ φ16

DP □ FA

外形尺寸表

型式	缸徑	E	FB	MF	TF	UF	W	ZF			
								行程5~15	行程16~30	行程31~45	行程46~60
FA-06	φ6	14	4.5	1.6	24	32	11.4	52.5	61.5	65.5	79.5
FA-10	φ10	14	4.5	1.6	24	32	11.4	58.5	66	78	90
FA-16	φ16	20	5.5	2.3	33	42	10.7	58.5	67	79	91

● **LB 型**
缸徑 φ6 ~ φ16

DP □ LB

外形尺寸表

型式	缸徑	AT	AU	AV	AX	FB	NH	TR	US	XT	SA			
											行程5~15	行程16~30	行程31~45	行程46~60
LB-06	φ6	1.6	7	5	12	4.5	9	24	32	6	46.5	55.5	59.5	73.5
LB-10	φ10	1.6	7	5	12	4.5	9	24	32	6	52.5	60	72	84
LB-16	φ16	2.3	9	6	15	5.5	14	33	42	4	54.5	63	75	87

● **CA 型**
缸徑 φ10 ~ φ16

DP □ CA

外形尺寸表

型式	缸徑	C	FB	H	L	L1	N	O	T	XD			
										行程5~15	行程16~30	行程31~45	行程46~60
CA-10	φ10	12	4.5	29	22	5	40	32	2	52.5	60	72	84
CA-16	φ16	16	5.5	35	28	6	48	38	2.3	52.5	61	73	85

DA

DP

DS

DQ

DB

DN

BN

ST

NT

DU

DJ

TA

GP

GS

GM

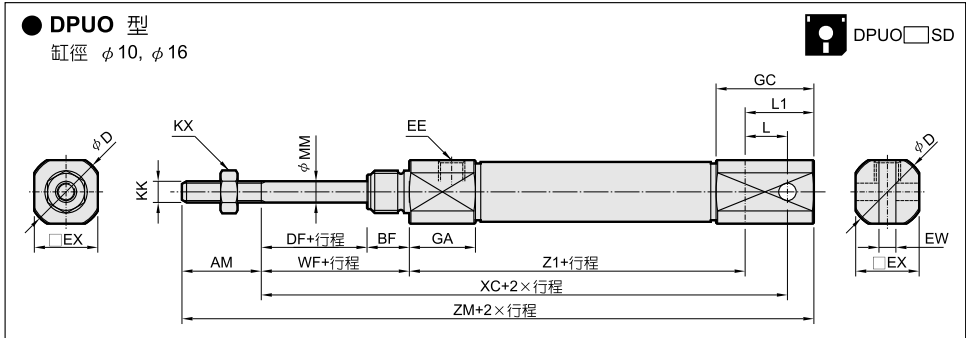
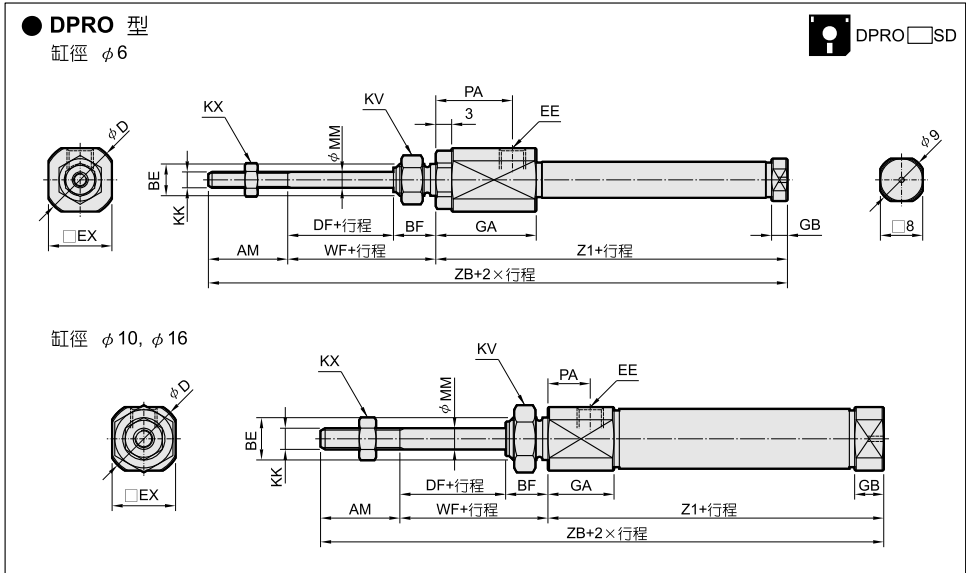
GT

RT

CT

CH

單動常出型外形尺寸



外形尺寸表

缸徑	AM	BE	BF	D	DF	EE	EW	EX	GA	GB	GC	KK	KV	KX	MM	PA	WF	L	L1
φ6	15	M6×1.0P	8	14	5	M5×0.8P	-	12	19	3	-	M3×0.5P	8	5.5	3	14.5	13	-	-
φ10	15	M8×1.0P	8	14	5	M5×0.8P	3.2	12	12.5	5.5	18.5	M4×0.7P	11	7	4	8	13	8	13
φ16	15	M10×1.0P	8	20	5	M5×0.8P	6.5	18	12.5	5.5	23.5	M5×0.8P	14	8	5	8	13	10	18

缸徑	行程 5~15			行程 16~30			行程 31~45			行程 46~60						
	XC	Z1	ZB	ZM	XC	Z1	ZB	ZM	XC	Z1	ZB	ZM				
φ6	-	51.5	79.5	-	-	60.5	88.5	-	-	64.5	92.5	-	-	78.5	106.5	-
φ10	69.5	48.5	76.5	89.5	77	56	84	97	89	68	96	109	101	80	108	121
φ16	71.5	48.5	76.5	94.5	80	57	85	103	92	69	97	115	104	81	109	127

單動常出缸安裝配件尺寸

● **FA 型**
缸徑 φ 6

缸徑 φ 10, φ 16

DP □ FA

外形尺寸表

型式	缸徑	E	FB	MF	TF	UF	W	ZF			
								5~15行程	16~30行程	31~45行程	46~60行程
FA-06	φ 6	14	4.5	1.6	24	32	11.4	64.5	73.5	77.5	91.5
FA-10	φ 10	14	4.5	1.6	24	32	11.4	61.5	69	81	93
FA-16	φ 16	20	5.5	2.3	33	42	10.7	61.5	70	82	94

● **LB 型**
缸徑 φ 6

缸徑 φ 10, φ 16

DP □ LB

外形尺寸表

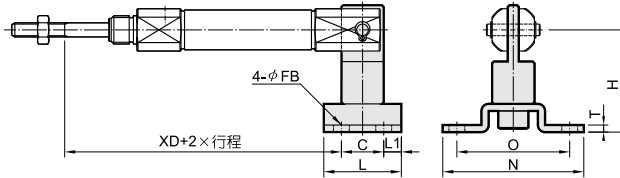
型式	缸徑	AT	AU	AV	AX	FB	NH	TR	US	XT	SA			
											5~15行程	16~30行程	31~45行程	46~60行程
LB-06	φ 6	1.6	7	5	12	4.5	9	24	32	6	58.5	67.5	71.5	85.5
LB-10	φ 10	1.6	7	5	12	4.5	9	24	32	6	55.5	63	75	87
LB-16	φ 16	2.3	9	6	15	5.5	14	33	42	4	57.5	66	78	90

- DA
- DP
- DS
- DQ
- DB
- DN
- BN
- ST
- NT
- DU
- DJ
- TA
- GP
- GS
- GM
- GT
- RT
- CT
- CH

單動常出型安裝配件尺寸

● CA 型

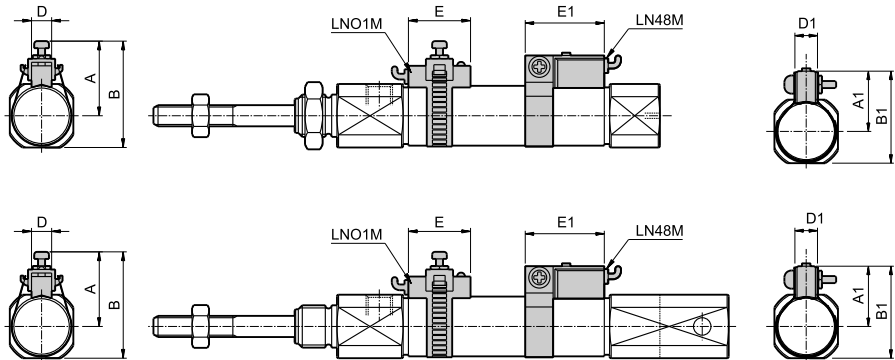
缸徑 φ 10, φ 16



型式	缸徑	C	FB	H	L	L1	N	O	T	XD			
										行程5-15	行程16-30	行程31-45	行程46-60
CA-10	φ 10	12	4.5	29	22	5	40	32	2	63.5	71	83	95
CA-16	φ 16	16	5.5	35	28	6	48	38	2.3	63.5	72	84	96

近接開關安裝尺寸

● DP□O型 缸徑 φ 6~φ 16



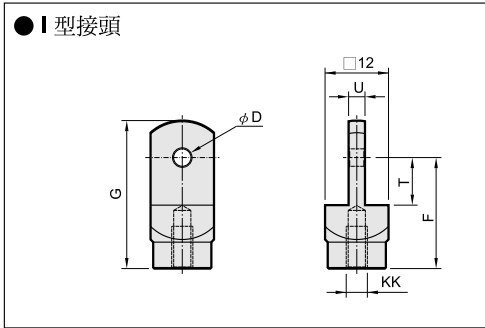
近接開關尺寸表

缸徑	近接開關型式	A	B	D	E
φ 6	LN01M	18.5	25.5	7	22
φ 10	LN01M	20.5	29.5	7	22
φ 16	LN01M	23.5	33	7	22

缸徑	近接開關型式	束帶	A1	B1	D1	E1
φ 6	LN48M	BS-S06	15	19	8	28
φ 10	LN48M	BS-S10	17	23	8	28
φ 16	LN48M	BS-S16	20	29	8	28

軸端配件尺寸

● I 型接頭



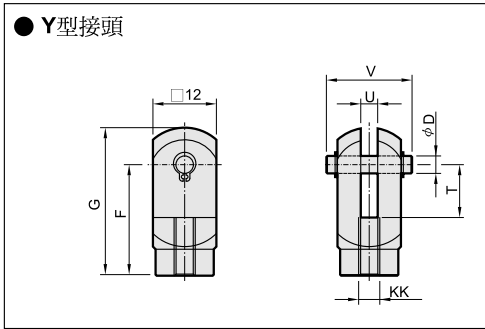
外形尺寸表

型式	缸徑	D	F	G	KK	T	U
I-M4×0.7	φ10	3.3	21	28	M4×0.7	9	3.1
I-M5×0.8	φ16	5	25	32	M5×0.8	14	6.4



型式	圖檔名
I-M4×0.7	IM04070
I-M5×0.8	IM05080

● Y 型接頭



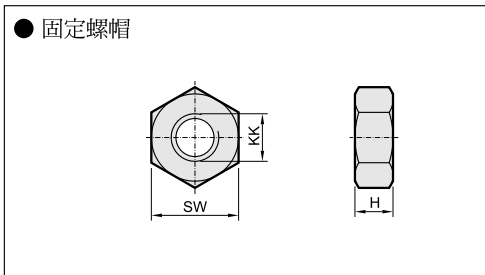
外形尺寸表

型式	缸徑	D	F	G	KK	T	U	V
Y-M4×0.7	φ10	3.3	21	28	M4×0.7	10	3.2	16
Y-M5×0.8	φ16	5	21	28	M5×0.8	10	6.5	16.6



型式	圖檔名
Y-M4×0.7	YM04070
Y-M5×0.8	YM05080

● 固定螺帽



外形尺寸表

型式	缸徑	H	KK	SW
N-M3×0.5	φ6	2.4	M3×0.5	5.5
N-M4×0.7	φ10	3.2	M4×0.7	7
N-M5×0.8	φ16	4	M5×0.8	8
N-M6×1.0	φ6	4	M6×1.0	8
N-M8×1.0	φ10	4	M8×1.0	11
N-M10×1.0	φ16	4	M10×1.0	14



型式	圖檔名
N-M4×0.7	NM04070
N-M5×0.8	NM05080
N-M6×1.0	NM06100
N-M8×1.0	NM08100
N-M10×1.0	NM10100

- DA
- DP
- DS
- DQ
- DB
- DN
- BN
- ST
- NT
- DU
- DJ
- TA
- GP
- GS
- GM
- GT
- RT
- CT
- CH