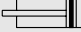
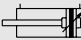
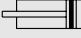



# DB 方型頭氣缸

## 雙動氣缸

|            |         |   |
|------------|---------|---|
| 側面安裝型      | DBQ     |  |
| 側面安裝型(附緩衝) | DBQ...B |  |
| 軸向安裝型      | DBB     |  |
| 軸向安裝型(附緩衝) | DBB...B |  |


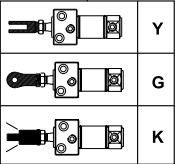




- 本系列氣缸，一律附有磁性感應。
- 前後蓋採用壓延鑄合成形，同心度高，穩定性佳。
- 雙動缸 φ 16~φ 40 可具有端點可調式緩衝。

## 特性資料

| 氣缸內徑 (mm)       | φ 16             | φ 20 | φ 25  | φ 32 | φ 40  |
|-----------------|------------------|------|-------|------|-------|
| 作動型式            | 複動型              |      |       |      |       |
| 工作媒體            | 已濾清之壓縮空氣(潤滑或未潤滑) |      |       |      |       |
| 缸管材料            | 不銹鋼管             |      |       |      |       |
| 使用壓力範圍 (MPa)    | 0.2~0.7          |      |       |      |       |
| 耐壓力 (MPa)       | 1.03             |      |       |      |       |
| 使用溫度範圍 (°C)     | 0~70             |      |       |      |       |
| 使用速度範圍 (mm/sec) | 50~500           |      |       |      |       |
| 配管口徑            | M5               |      | G 1/8 |      | G 1/4 |

## 標示法

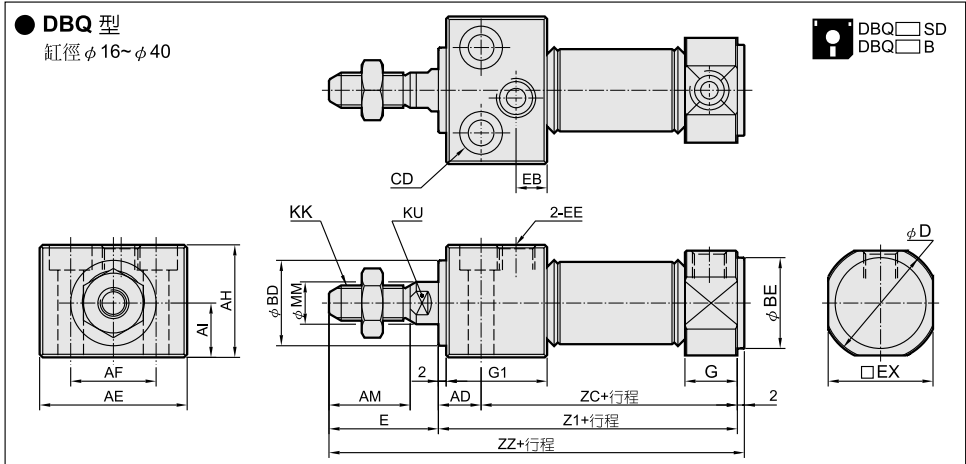
|  |   |                   |  |  |  |
|--|---|-------------------|--|--|--|
| <b>DBQ</b>   | <b>25</b>   | <b>N</b>          | <b>100</b>   | <b>Y</b>   | <b>— LN01B × 2</b>   |
| 型式   | 內徑  | 緩衝位置              | 行程   | 配件   | 接近開關   |
| <br>DBQ | 16-φ 16mm<br>20-φ 20mm<br>25-φ 25mm<br>32-φ 32mm<br>40-φ 40mm | B: 兩端緩衝<br>N: 無緩衝 | 15-15mm<br>25-25mm<br>50-50mm<br>75-75mm<br>100-100mm<br>125-125mm<br>150-150mm<br>200-200mm<br>250-250mm<br>300-300mm | <br>Y<br>G<br>K | <br>LN01B<br><br><br>LN48R |
|  |   |                   |  |  | 感應器數量<br>1: 1個<br>2: 2個  |

註：  
1. 可選用NPN&PNP型式 (3線式，24VDC)。  
2. 可選用輸出接點為接頭型式。  
3. 請翻開4-1.2與4-1.7。

## 標準行程

| 型式      | 行程   | 15 | 25 | 50 | 75 | 100 | 125 | 150 | 200 | 250 | 300 |
|---------|------|----|----|----|----|-----|-----|-----|-----|-----|-----|
|         | 缸徑   |    |    |    |    |     |     |     |     |     |     |
| DBQ_(B) | φ 16 | ●  | ●  | ●  | ●  | ●   | —   | —   | —   | —   | —   |
|         | φ 20 | ●  | ●  | ●  | ●  | ●   | ●   | —   | —   | —   | —   |
| DBB_(B) | φ 25 | ●  | ●  | ●  | ●  | ●   | ●   | ●   | ●   | —   | —   |
|         | φ 32 | ●  | ●  | ●  | ●  | ●   | ●   | ●   | ●   | ●   | —   |
|         | φ 40 | ●  | ●  | ●  | ●  | ●   | ●   | ●   | ●   | ●   | ●   |

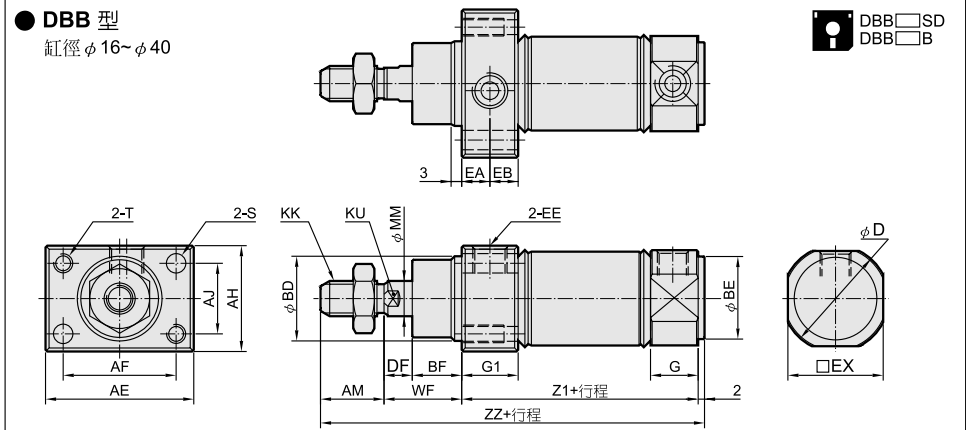
## 雙動標準型外型尺寸



外形尺寸表 \_B: 兩端緩衝; \_N: 無緩衝

| 缸徑   | AD | AM | AN | AE | AF | AI | AH | BD | BE | CD                | D    | E  | EB | EE     | EX   | G    |      | KK | KU       | MM | Z1 | ZC   | ZZ   |       |
|------|----|----|----|----|----|----|----|----|----|-------------------|------|----|----|--------|------|------|------|----|----------|----|----|------|------|-------|
|      |    |    |    |    |    |    |    |    |    |                   |      |    |    |        |      | _N   | _B   |    |          |    |    |      |      |       |
| φ 16 | 8  | 15 | 9  | 30 | 16 | 12 | 24 | 18 | 16 | 2-φ 4.5, φ 8×4.5  | 21   | 20 | 8  | M5×0.8 | 19   | 10   | 13.5 | 23 | M6×1.0   | 5  | 6  | 73   | 65   | 95    |
| φ 20 | 11 | 15 | 9  | 38 | 22 | 14 | 28 | 22 | 20 | 2-φ 6.6, φ 11×6.5 | 28   | 23 | 8  | G1/8   | 24   | 15   | 17.5 | 26 | M8×1.25  | 7  | 8  | 78   | 67   | 103   |
| φ 25 | 12 | 18 | 10 | 42 | 26 | 15 | 30 | 24 | 26 | 2-φ 6.6, φ 11×6.5 | 33.5 | 26 | 8  | G1/8   | 30   | 15   | 17.5 | 28 | M10×1.25 | 9  | 10 | 80.5 | 68.5 | 108.5 |
| φ 32 | 14 | 23 | 14 | 54 | 34 | 18 | 36 | 28 | 26 | 2-φ 9, φ 14×8.5   | 37.5 | 31 | 8  | G1/8   | 34.5 | 15   | 17.5 | 34 | M10×1.25 | 10 | 12 | 94   | 80   | 127   |
| φ 40 | 17 | 23 | 18 | 68 | 46 | 22 | 44 | 34 | 32 | 2-φ 11, φ 17.5×11 | 46.5 | 31 | 9  | G1/4   | 42.5 | 21.5 | 21.5 | 42 | M12×1.25 | 14 | 16 | 114  | 97   | 147   |

● **DBB 型**  
缸徑 φ 16~φ 40



外形尺寸表 \_B: 兩端緩衝; \_N: 無緩衝

| 缸徑   | AM | AE | AF | AJ | AH | BD | BE | BF | D    | DF | EA | EB | EE     | EX   | G    |      | KK | KUM      | S  | T  | WF  | Z1        | ZZ |      |       |
|------|----|----|----|----|----|----|----|----|------|----|----|----|--------|------|------|------|----|----------|----|----|-----|-----------|----|------|-------|
|      |    |    |    |    |    |    |    |    |      |    |    |    |        |      | _N   | _B   |    |          |    |    |     |           |    |      |       |
| φ 16 | 15 | 30 | 22 | 16 | 24 | 18 | 16 | 9  | 21   | 5  | 8  | 8  | M5×0.8 | 19   | 10   | 13.5 | 16 | M6×1.0   | 5  | 6  | 4.5 | M4×0.7深8  | 14 | 64   | 95    |
| φ 20 | 15 | 38 | 28 | 18 | 28 | 22 | 20 | 12 | 28   | 8  | 8  | 8  | G1/8   | 24   | 15   | 17.5 | 16 | M8×1.25  | 7  | 8  | 5.5 | M5×0.8深12 | 20 | 66   | 103   |
| φ 25 | 18 | 42 | 32 | 20 | 30 | 24 | 26 | 14 | 33.5 | 8  | 8  | 8  | G1/8   | 30   | 15   | 17.5 | 16 | M10×1.25 | 9  | 10 | 5.5 | M5×0.8深12 | 22 | 66.5 | 108.5 |
| φ 32 | 23 | 54 | 42 | 24 | 36 | 28 | 26 | 14 | 37.5 | 8  | 8  | 8  | G1/8   | 34.5 | 15   | 17.5 | 16 | M10×1.25 | 10 | 12 | 6.6 | M6×1.0貫穿  | 22 | 74   | 121   |
| φ 40 | 23 | 68 | 52 | 28 | 44 | 34 | 32 | 14 | 46.5 | 8  | 11 | 9  | G1/4   | 42.5 | 21.5 | 21.5 | 20 | M12×1.25 | 14 | 16 | 9   | M8×1.25貫穿 | 22 | 90   | 137   |

DA

DP

DS

DQ

DB

DN

BN

ST

NT

DU

DJ

TA

GP

GS

GM

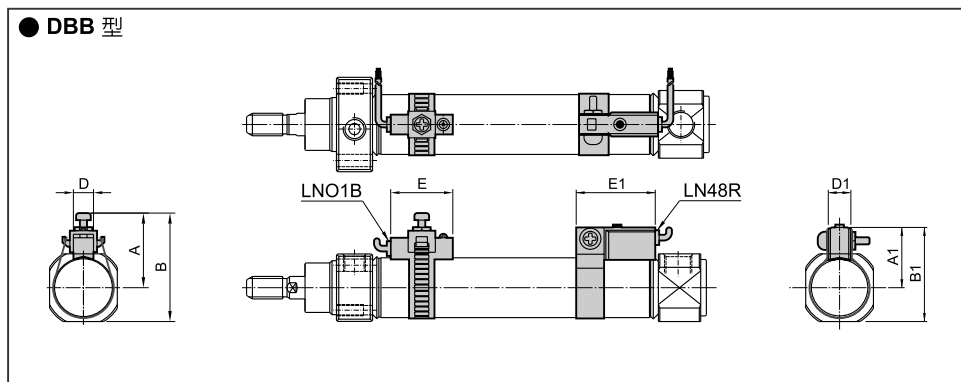
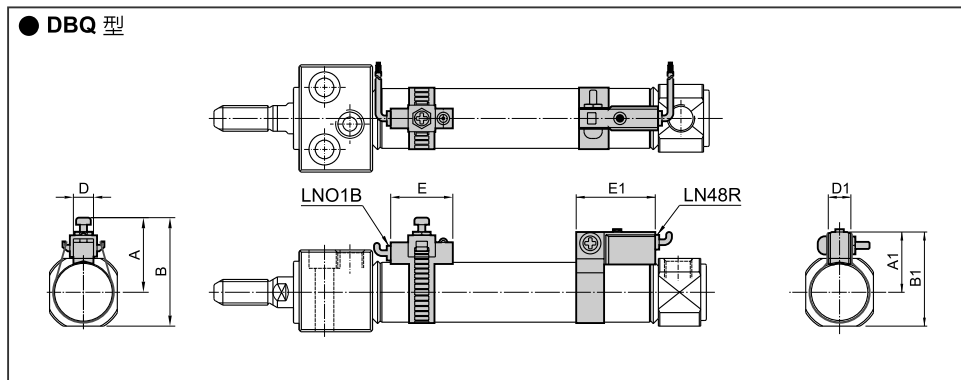
GT

RT

CT

CH

## 近接開關安裝尺寸

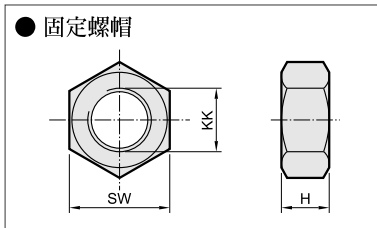
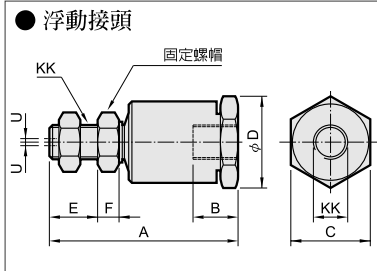
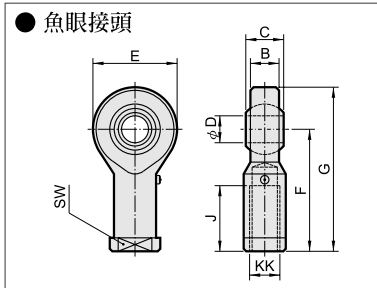
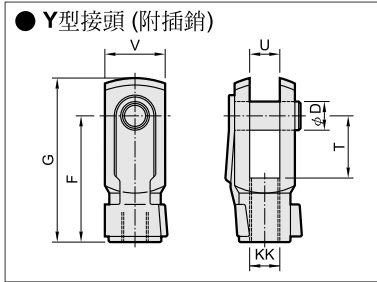


## 近接開關尺寸表

| 缸徑   | 近接開關型式 | A    | B    | D | E  |
|------|--------|------|------|---|----|
| φ 16 | LN01B  | 23.4 | 33   | 7 | 22 |
| φ 20 | LN01B  | 25.5 | 37.5 | 7 | 22 |
| φ 25 | LN01B  | 28.4 | 43.4 | 7 | 22 |
| φ 32 | LN01B  | 32   | 49.3 | 7 | 22 |
| φ 40 | LN01B  | 36.3 | 57   | 7 | 22 |

| 缸徑   | 近接開關型式 | 束帶     | A1 | B1   | D1 | E1 |
|------|--------|--------|----|------|----|----|
| φ 16 | LN48R  | BS-S16 | 20 | 30   | 8  | 28 |
| φ 20 | LN48R  | BS-S20 | 22 | 34   | 8  | 28 |
| φ 25 | LN48R  | BS-S25 | 24 | 39   | 8  | 28 |
| φ 32 | LN48R  | BS-S32 | 28 | 45.5 | 8  | 28 |
| φ 40 | LN48R  | BS-S40 | 32 | 53   | 8  | 28 |

## 軸端配件尺寸



## 外形尺寸表

| 型式         | 缸徑         | D  | F  | G  | KK       | T  | U  | V  |
|------------|------------|----|----|----|----------|----|----|----|
| Y-M6×1.0   | φ 16       | 6  | 24 | 31 | M6×1.0   | 12 | 6  | 12 |
| Y-M8×1.25  | φ 20       | 8  | 32 | 42 | M8×1.25  | 16 | 8  | 16 |
| Y-M10×1.25 | φ 25, φ 32 | 10 | 40 | 52 | M10×1.25 | 20 | 10 | 20 |
| Y-M12×1.25 | φ 40       | 12 | 48 | 62 | M12×1.25 | 24 | 12 | 24 |



| 型式         | 圖檔名     |
|------------|---------|
| Y-M6×1.0   | YM06100 |
| Y-M8×1.25  | YM08125 |
| Y-M10×1.25 | YM10125 |
| Y-M12×1.25 | YM12125 |

## 外形尺寸表

| 型式         | 缸徑         | B    | C  | D  | E  | F  | G  | J  | KK       | SW |
|------------|------------|------|----|----|----|----|----|----|----------|----|
| G-M6×1.0   | φ 16       | 7    | 9  | 6  | 18 | 30 | 39 | 14 | M6×1.0   | 11 |
| G-M8×1.25  | φ 20       | 9    | 12 | 8  | 22 | 36 | 47 | 17 | M8×1.25  | 14 |
| G-M10×1.25 | φ 25, φ 32 | 10.5 | 14 | 10 | 26 | 43 | 56 | 21 | M10×1.25 | 17 |
| G-M12×1.25 | φ 40       | 12   | 16 | 12 | 30 | 50 | 65 | 24 | M12×1.25 | 19 |



| 型式         | 圖檔名     |
|------------|---------|
| G-M6×1.0   | GM06100 |
| G-M8×1.25  | GM08125 |
| G-M10×1.25 | GM10125 |
| G-M12×1.25 | GM12125 |

## 外形尺寸表

| 型式         | 缸徑         | A  | B   | C  | D    | E    | F | KK       | U    |
|------------|------------|----|-----|----|------|------|---|----------|------|
| K-M6×1.0   | φ 16       | 37 | 7.5 | 14 | 15   | 12   | 5 | M6×1.0   | 1    |
| K-M8×1.25  | φ 20       | 47 | 11  | 19 | 20   | 14.5 | 5 | M8×1.25  | 0.75 |
| K-M10×1.25 | φ 25, φ 32 | 54 | 13  | 24 | 25.5 | 14.5 | 6 | M10×1.25 | 1    |
| K-M12×1.25 | φ 40       | 70 | 17  | 29 | 31   | 19   | 7 | M12×1.25 | 1.15 |



| 型式         | 圖檔名     |
|------------|---------|
| K-M6×1.0   | KM06100 |
| K-M8×1.25  | KM08125 |
| K-M10×1.25 | KM10125 |
| K-M12×1.25 | KM12125 |

## 外形尺寸表

| 型式         | 缸徑         | H | KK       | SW | 型式         | 圖檔名     |
|------------|------------|---|----------|----|------------|---------|
| N-M6×1.0   | φ 16       | 3 | M6×1.0   | 10 | N-M6×1.0   | NM06100 |
| N-M8×1.25  | φ 20       | 5 | M8×1.25  | 14 | N-M8×1.25  | NM08125 |
| N-M10×1.25 | φ 25, φ 32 | 6 | M10×1.25 | 17 | N-M10×1.25 | NM10125 |
| N-M12×1.25 | φ 40       | 7 | M12×1.25 | 19 | N-M12×1.25 | NM12125 |



DA

DP

DS

DQ

DB

DN

BN

ST

NT

DU

DJ

TA

GP

GS

GM

GT

RT

CT

CH