

圓型鋁合金氣缸

單動常入磁性感應	DACI DAAI	
單動常出磁性感應	DACO DAAO	
雙動單軸磁性感應	DAC DAA	
雙動雙軸磁性感應	DAD	
雙軸可調	DAN...A DAN...B	

A: 25mm
B: 50mm



- 本系列氣缸，一律附有磁性感應。
- 前後蓋採用壓延鉚合成形，同心度高，穩定性佳。
- 缸管採用鋁合金材質，高頻率運轉時能有效散熱。

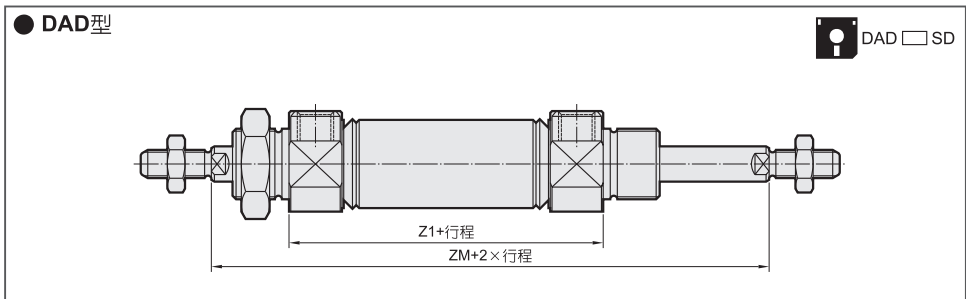
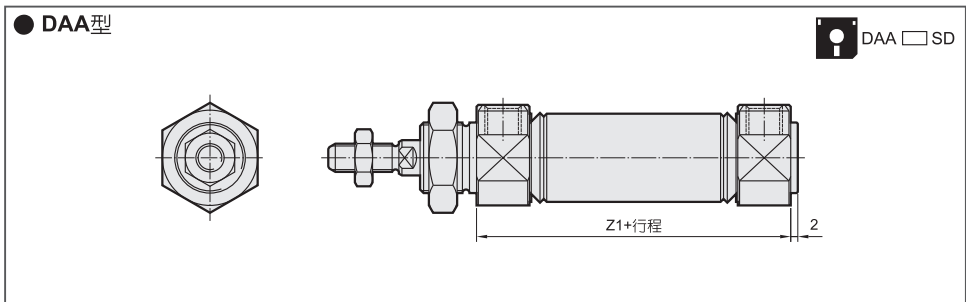
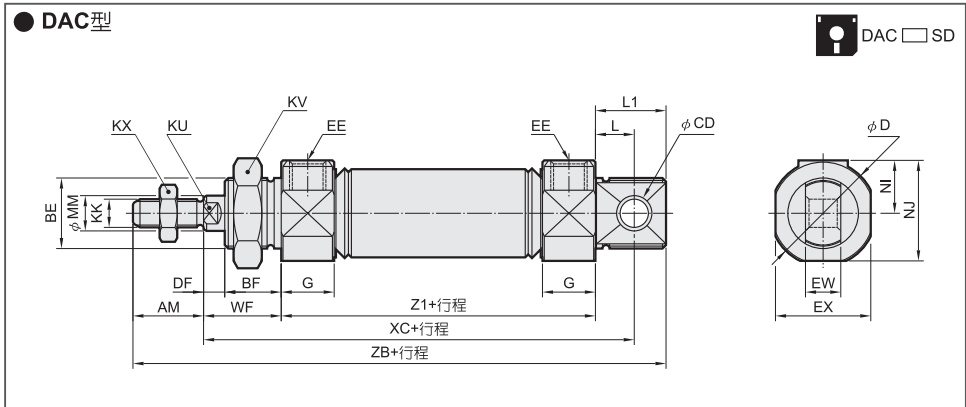
特性資料

氣缸內徑 (mm)	φ 20	φ 30	φ 40
單動標準行程 (mm)	15, 25, 50, 75, 100		
雙動標準行程 (mm)	25, 50, 75, 100, 125, 150, 175, 200, 250, 300		
雙動行程範圍 (mm)	300		500
可調行程範圍 (mm)	最大100		
工作媒體	已濾清之壓縮空氣 (潤滑或未潤滑)		
缸管材質	鋁合金缸管		
使用壓力範圍 (Mpa)	雙動: 1.03 單動: 0.23~1.03		
使用溫度範圍 (°C)	-10~+60		

標示法

DAN	30	100	A	LB	Y	LN-01G	2
型式	內徑	行程	可調行程	配件		近接開關	感應器數量
DAI	20—φ 20mm 30—φ 30mm 40—φ 40mm	15—15mm 25—25mm 50—50mm 75—75mm 100—100mm 125—125mm 150—150mm 175—175mm 200—200mm 250—250mm 300—300mm 500—500mm	無記號-標準型 A:可調25mm B:可調50mm 註:此編號僅適用可調形式。	FA	FB	LB	CU
DAC				Y	I	LN-01G	1:1個 2:2個
DAD	DAN			G	K	LN-48G	
DAAI	DAAO					註: 1.可選用NPN&PNP型式(3線式, 24VDC)。 2.可選用輸出接點為接頭型式。 3.請翻開4-1.2與4-1.7。	
DACI	DACO						

雙動標準型外形尺寸



外形尺寸表

缸徑	AM	BE	BF	CD	D	DF	EE	EX	EW	G	KK	KU	KV	KX	L	L1	MM	NI	NJ	WF	XC	Z1	ZB	ZM
φ 20	20	M20×1.5	16	8	30	6	G 1/8	27	10	15	M8×1.25	8	27	14	11	20	10	15	28.5	22	97	64	126	108
φ 30	20	M26×1.5	18	10	38	8	G 1/8	35	12	16	M10×1.25	10	32	17	15	25	12	19	36.5	26	114	73	144	125
φ 40	23	M33×2.0	20	10	46	8	G 1/4	-	20	21.5	M14×1.5	14	41	22	15	27	16	-	-	28	129	86	164	142

DA

DP

DS

DQ

DB

DN

BN

ST

NT

DU

DJ

TA

GP

GS

GM

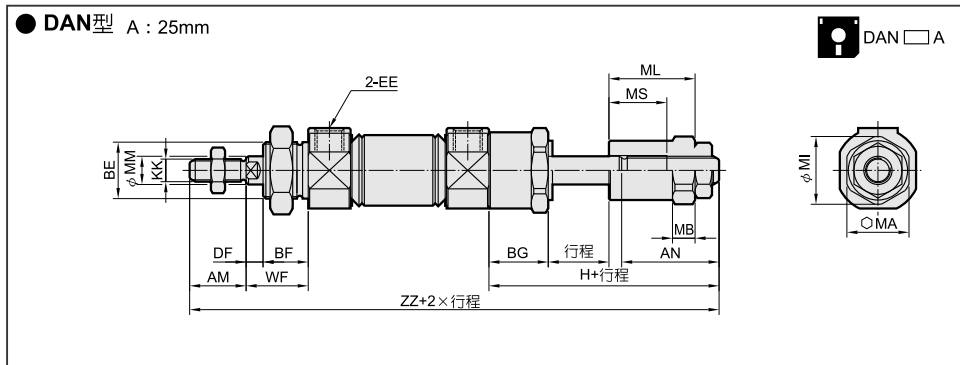
GT

RT

CT

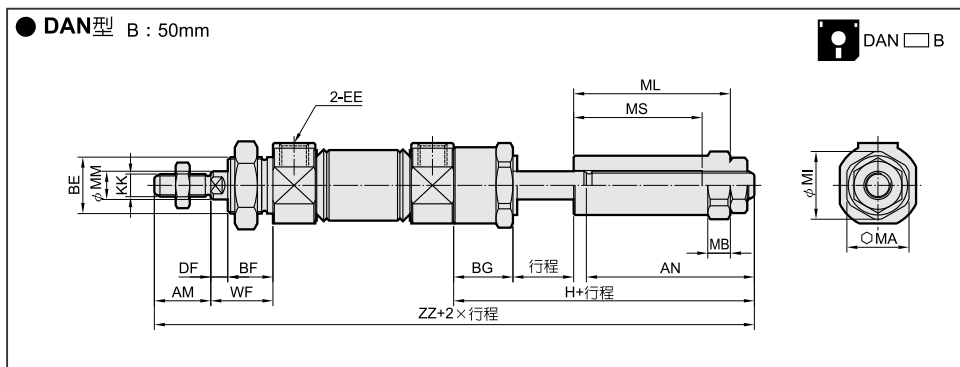
CH

外形尺寸



外形尺寸表

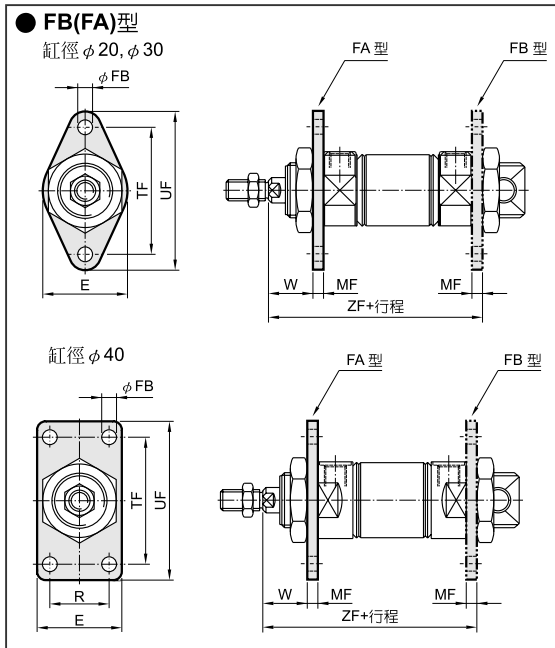
缸徑	AN	AM	BE	BF	BG	DF	EE	H	KK	MA	MB	MI	ML	MM	MS	WF	ZZ
φ 20	49	20	M20×1.5	16	21	6	G 1/8	76	M8×1.25	22	8	24	45	10	35	22	182
φ 30	50	20	M26×1.5	18	23	8	G 1/8	81	M10×1.25	27	10	29	47	12	35	26	200
φ 40	52	23	M33×2.0	20	25	8	G 1/4	85	M14×1.5	32	10	35	47	16	37	28	222



外形尺寸表

缸徑	AN	AM	BE	BF	BG	DF	EE	H	KK	MA	MB	MI	ML	MM	MS	WF	ZZ
φ 20	74	20	M20×1.5	16	21	6	G 1/8	101	M8×1.25	22	8	24	70	10	60	22	207
φ 30	75	20	M26×1.5	18	23	8	G 1/8	106	M10×1.25	27	10	29	72	12	60	26	225
φ 40	77	23	M33×2.0	20	25	8	G 1/4	110	M14×1.5	32	10	35	72	16	62	28	247

雙動型安裝配件尺寸



外形尺寸表



型式	缸徑	E	FB	MF	R	TF	UF
FA-20	φ 20	40	7	5	-	60	75
FA-30	φ 30	40	7	5	-	60	75
FA-40	φ 40	50	9	5	30	80	100

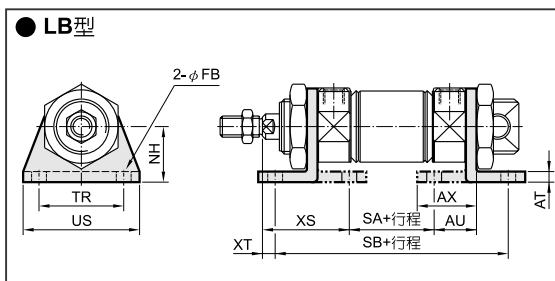
型式	缸徑	W	ZF
FA-20	φ 20	17	91
FA-30	φ 30	21	104
FA-40	φ 40	23.5	118.5

外形尺寸表



型式	缸徑	AT	AU	AX	FB	NH	SA
LB-20	φ 20	5	20	28	7	23	34
LB-30	φ 30	5	20	28	7	26	43
LB-40	φ 40	5	20	30	9	40	56

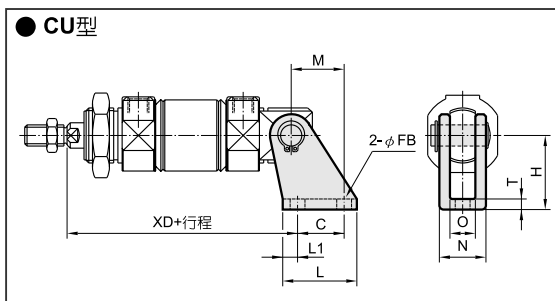
型式	缸徑	SB	TR	US	XT	XS
LB-20	φ 20	104	40	55	2	37
LB-30	φ 30	113	40	55	6	41
LB-40	φ 40	126	50	75	8	43



外形尺寸表



型式	缸徑	C	FB	H	L	L1	M
CU-20	φ 20	20	7	30	32	6	16
CU-30	φ 30	25	7	40	40	7.5	20
CU-40	φ 40	25	9	40	40	7.5	20



型式	缸徑	N	O	T	XD
CU-20	φ 20	24	16	4	93
CU-30	φ 30	28	20	4	109
CU-40	φ 40	28	20	4	124

DA

DP

DS

DQ

DB

DN

BN

ST

NT

DU

DJ

TA

GP

GS

GM

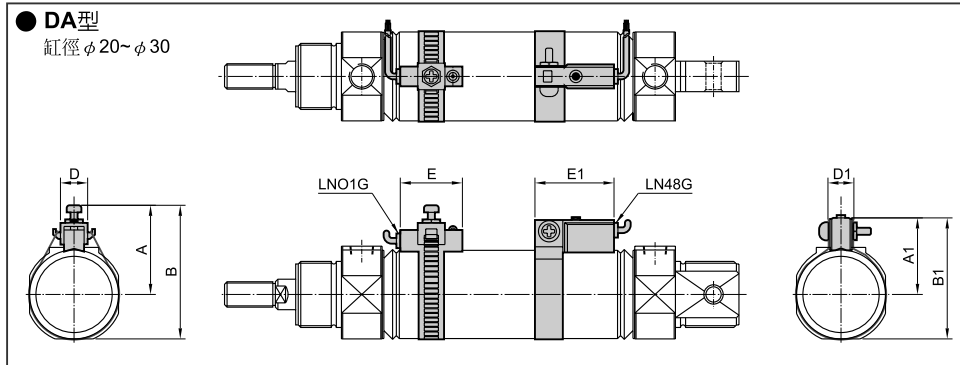
GT

RT

CT

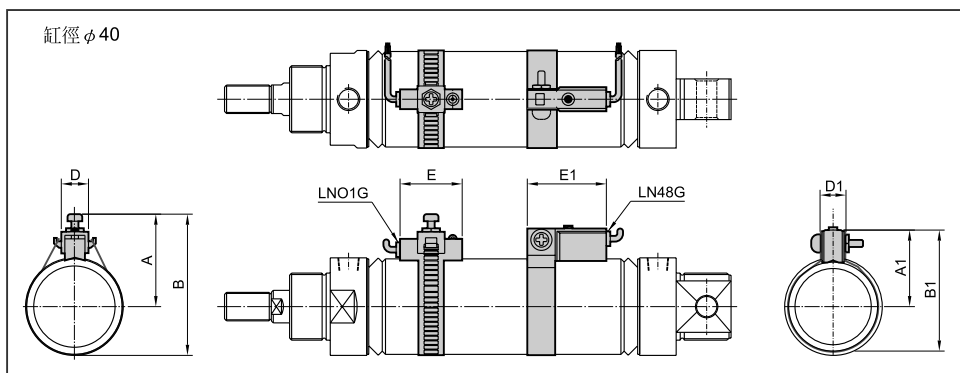
CH

近接開關安裝尺寸



近接開關尺寸表

缸徑	近接開關型式	A	B	D	E	缸徑	近接開關型式	束帶	A1	B1	D1	E1
φ 20	LN01G	28	40.5	7	22	φ 20	LN48G	BS-A20	22	34.5	8	28
φ 30	LN01G	33	50.5	7	22	φ 30	LN48G	BS-A30	27	44.5	8	28
φ 40	LN01G	38	60.5	7	22	φ 40	LN48G	BS-A40	32	54.5	8	28



重量表

單位: kg

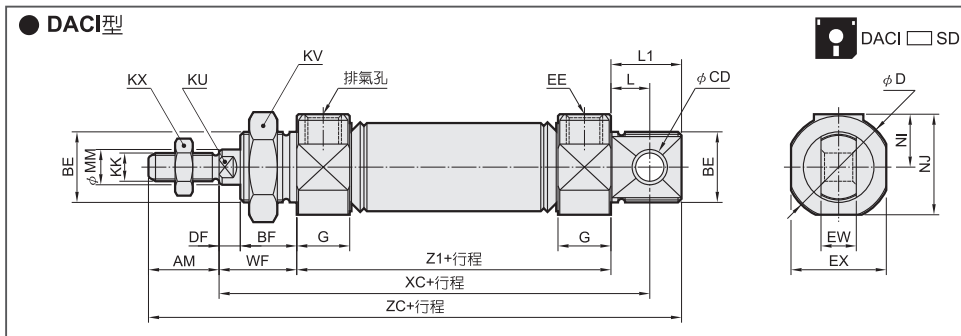
缸徑	基本重量		基本重量		基本重量		近接開關									
	DAC	DAC	DAA	DAA	DAD	DAD	LN01G	LN48G								
φ 20		0.137		0.028		0.131		0.028		0.180		0.043			0.030	0.030
φ 30		0.337		0.040		0.323		0.040		0.401		0.062	0.030	0.030		
φ 40		0.590		0.072		0.550		0.072		0.720		0.112	0.030	0.030		

重量表

單位: kg

缸徑	FA	FB	LB	CU	Y	I	G	K	軸心螺帽	前蓋螺帽
φ 20										
φ 30	0.052	0.169	0.064	0.046	0.044	0.053	0.061	0.005	0.020	
φ 30	0.061	0.173	0.089	0.088	0.080	0.080	0.113	0.008	0.022	
φ 40	0.132	0.315	0.090	0.151	0.157	0.175	0.245	0.016	0.038	

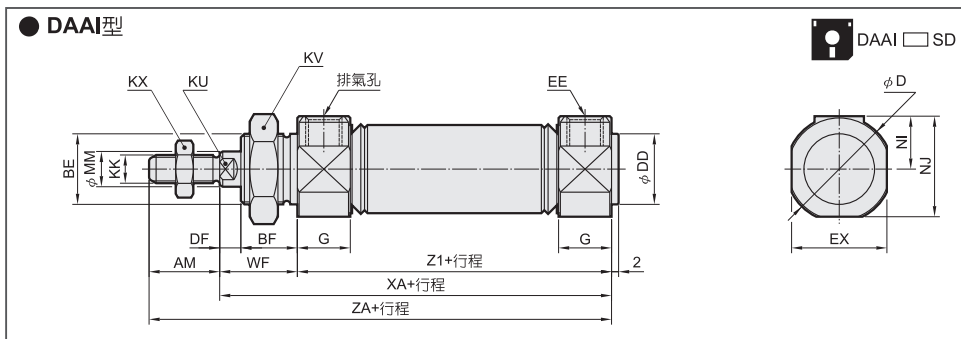
單動常入型外形尺寸



外形尺寸表

缸徑	AM	BE	BF	CD	D	DF	EE	EX	EW	G	KK	KV	KX
φ 20	20	M20×1.5	16	8	30	6	G1/8	27	10	15	M8×1.25	27	14
φ 30	20	M26×1.5	18	10	38	8	G1/8	35	12	16	M10×1.25	32	17
φ 40	23	M33×2.0	20	10	48	8	G1/4	-	20	21.5	M14×1.5	41	22

缸徑	L	L1	MM	NI	NJ	WF	行程 1~50			行程 51~100		
							XC	Z1	ZC	XC	Z1	ZC
φ 20	11	20	10	15	28.5	22	97	64	126	122	89	151
φ 30	15	25	12	19	36.5	26	114	73	144	139	98	169
φ 40	15	27	16	-	-	28	129	86	164	154	111	189



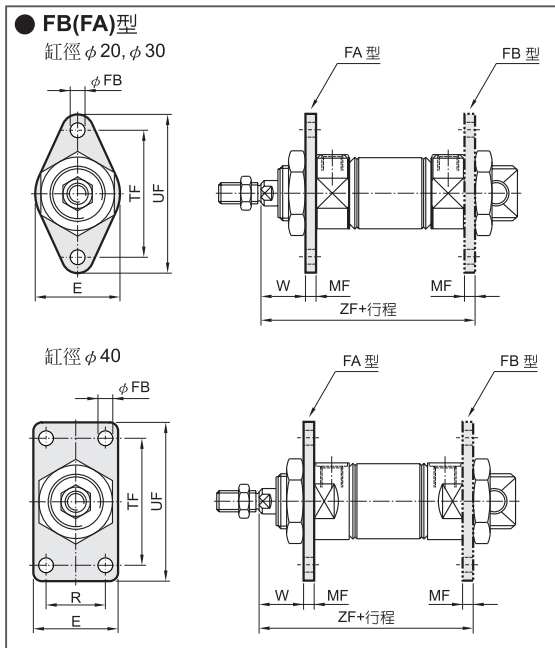
外形尺寸表

缸徑	AM	BE	BF	D	DF	DD	EE	EX	G	KK	KV	KX
φ 20	20	M20×1.5	16	30	6	20	G1/8	27	15	M8×1.25	27	14
φ 30	20	M26×1.5	18	38	8	26	G1/8	35	16	M10×1.25	32	17
φ 40	23	M33×2.0	20	48	8	33	G1/4	-	21.5	M14×1.5	41	22

缸徑	MM	NI	NJ	WF	行程 1~50			行程 51~100		
					XA	Z1	ZA	XA	Z1	ZA
φ 20	10	15	28.5	22	86	64	106	111	89	131
φ 30	12	19	36.5	26	99	73	119	124	98	144
φ 40	16	-	-	28	114	86	137	139	111	162

- DA
- DP
- DS
- DQ
- DB
- DN
- BN
- ST
- NT
- DU
- DJ
- TA
- GP
- GS
- GM
- GT
- RT
- CT
- CH

單動常入型安裝配件尺寸



外形尺寸表



型式	缸徑	E	FB	MF	R	TF	UF
FA-20	φ 20	40	7	5	-	60	75
FA-30	φ 30	40	7	5	-	60	75
FA-40	φ 40	50	9	5	30	80	100

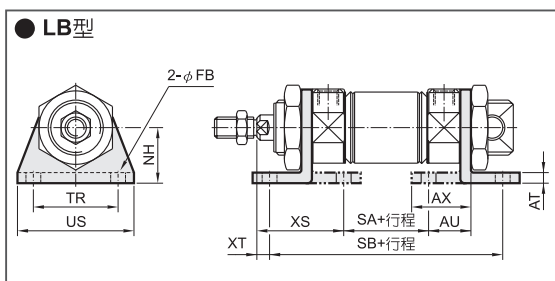
型式	缸徑	W	ZF	
			行程 1-50	行程 51-100
FA-20	φ 20	17	91	116
FA-30	φ 30	21	104	129
FA-40	φ 40	23.5	118.5	143.5

外形尺寸表



型式	缸徑	AT	AU	AX	FB	NH	TR	US
LB-20	φ 20	5	20	28	7	23	40	55
LB-30	φ 30	5	20	28	7	26	40	55
LB-40	φ 40	5	20	30	9	40	50	75

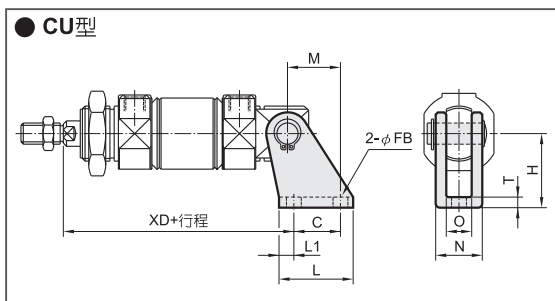
型式	缸徑	XT	XS	行程 1-50		行程 51-100	
				SA	SB	SA	SB
LB-20	φ 20	2	37	34	106	62	131
LB-30	φ 30	6	41	43	119	68	144
LB-40	φ 40	8	43.5	55	134	80	159



外形尺寸表



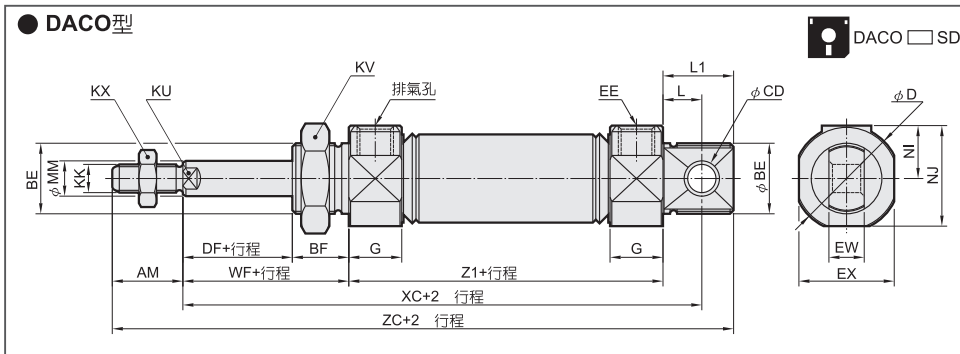
型式	缸徑	C	FB	H	L	L1	M
CU-20	φ 20	20	7	30	32	6	16
CU-30	φ 30	25	7	40	40	7.5	20
CU-40	φ 40	25	9	40	40	7.5	20



型式	缸徑	N	O	T	XD	
					行程 1-50	行程 51-100
CU-20	φ 20	24	16	4	93	118
CU-30	φ 30	28	20	4	109	134
CU-40	φ 40	28	20	4	124	149

DA □ O 圓型鋁合金單動氣缸

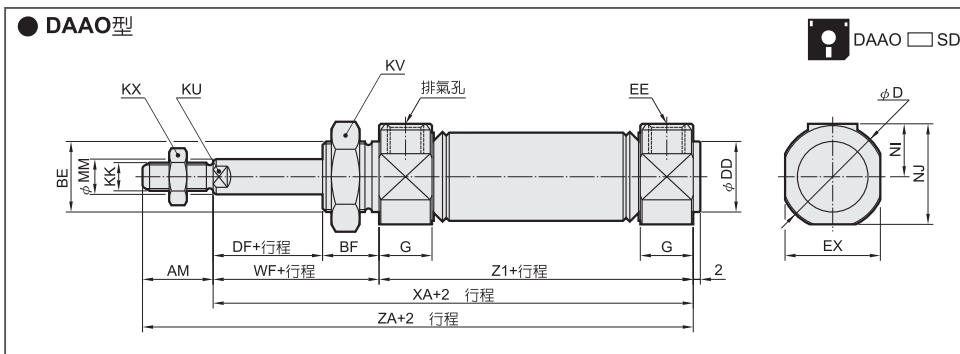
單動常出型外形尺寸



外形尺寸表

缸徑	AM	BE	BF	CD	D	DF	EE	EX	EW	G	KK	KV	KX
φ 20	20	M20×1.5	16	8	30	6	G1/8	27	10	15	M8×1.25	27	14
φ 30	20	M26×1.5	18	10	38	8	G1/8	35	12	16	M10×1.25	32	17
φ 40	23	M33×2.0	20	10	48	8	G1/4	-	20	21.5	M14×1.5	41	22

缸徑	L	L1	MM	NI	NJ	WF	行程 1-50			行程 51-100		
							XC	Z1	ZC	XC	Z1	ZC
φ 20	11	20	10	15	28.5	22	97	64	126	122	89	151
φ 30	15	25	12	19	36.5	26	114	73	144	139	98	169
φ 40	15	27	16	-	-	28	129	86	164	154	111	189



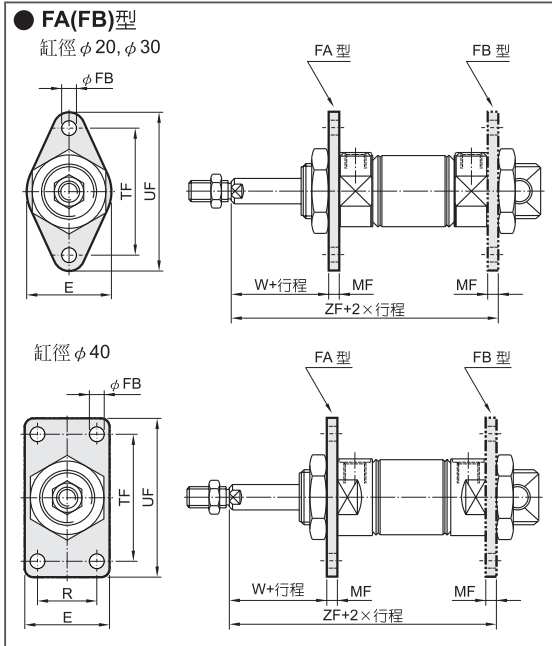
外形尺寸表

缸徑	AM	BE	BF	D	DD	DF	EE	EX	G	KK	KV	KX
φ 20	20	M20×1.5	16	30	20	6	G1/8	27	15	M8×1.25	27	14
φ 30	20	M26×1.5	18	38	26	8	G1/8	35	16	M10×1.25	32	17
φ 40	23	M33×2.0	20	48	33	8	G1/4	-	21.5	M14×1.5	41	22

缸徑	MM	NI	NJ	WF	行程 1-50			行程 51-100		
					XA	Z1	ZA	XA	Z1	ZA
φ 20	10	15	28.5	22	86	64	106	111	89	131
φ 30	12	19	36.5	26	99	73	119	124	98	144
φ 40	16	-	-	28	114	86	137	139	111	162

- DA
- DP
- DS
- DQ
- DB
- DN
- BN
- ST
- NT
- DU
- DJ
- TA
- GP
- GS
- GM
- GT
- RT
- CT
- CH

單動常出型安裝配件尺寸

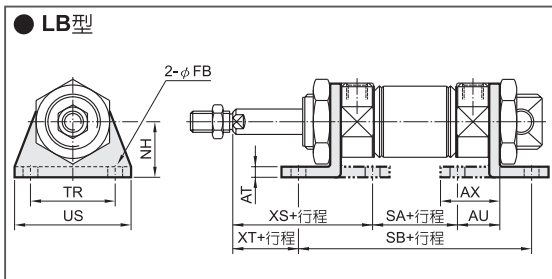


外形尺寸表



型式	缸徑	E	FB	MF	R	TF	UF
FA-20	φ 20	40	7	5	-	60	75
FA-30	φ 30	40	7	5	-	60	75
FA-40	φ 40	50	9	5	30	80	100

型式	缸徑	W	ZF	
			行程 1-50	行程 51-100
FA-20	φ 20	17	91	116
FA-30	φ 30	21	104	129
FA-40	φ 40	23.5	118.5	143.5

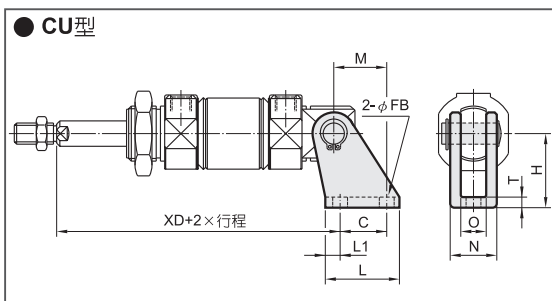


外形尺寸表



型式	缸徑	AT	AU	AX	FB	NH	TR	US
LB-20	φ 20	5	20	28	7	23	40	55
LB-30	φ 30	5	20	28	7	26	40	55
LB-40	φ 40	5	20	30	9	40	50	75

型式	缸徑	XT	XS	行程 1-50		行程 51-100	
				SA	SB	SA	SB
LB-20	φ 20	2	37	34	106	59	131
LB-30	φ 30	6	41	43	119	68	144
LB-40	φ 40	8	43.5	55	134	80	159



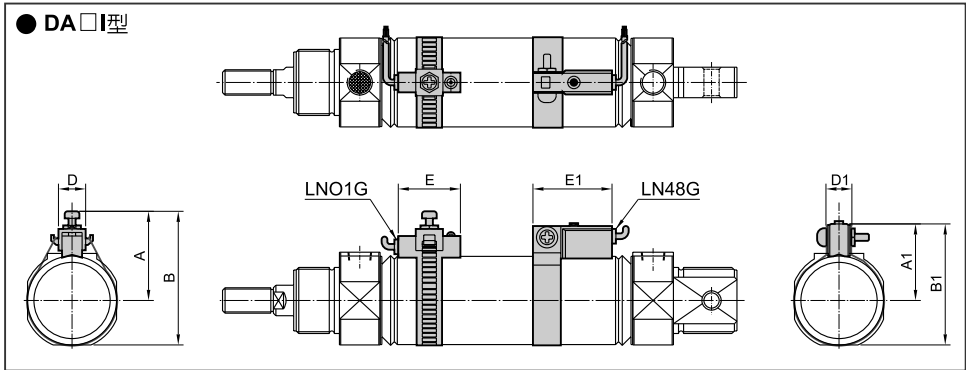
外形尺寸表



型式	缸徑	C	FB	H	L	L1	M	N	O
CU-20	φ 20	20	7	30	32	6	16	24	16
CU-30	φ 30	25	7	40	40	7.5	20	28	20
CU-40	φ 40	25	9	40	40	7.5	20	28	20

型式	缸徑	T	XD	
			行程 1-50	行程 51-100
CU-20	φ 20	4	93	118
CU-30	φ 30	4	109	134
CU-40	φ 40	4	124	149

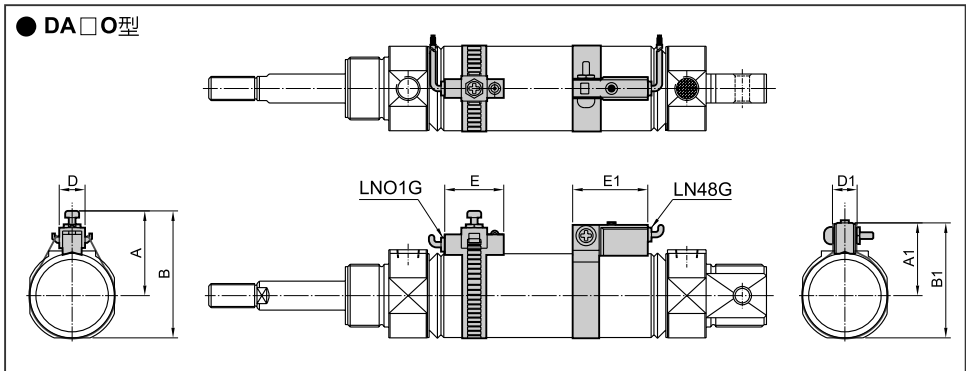
近接開關安裝尺寸



近接開關尺寸表

缸徑	近接開關型式	A	B	D	E
φ 20	LN01G	28	40.5	7	22
φ 30	LN01G	33	50.5	7	22
φ 40	LN01G	38	60.5	7	22

缸徑	近接開關型式	束帶	A1	B1	D1	E1
φ 20	LN48G	BS-A20	22	34.5	8	28
φ 30	LN48G	BS-A30	27	44.5	8	28
φ 40	LN48G	BS-A40	32	54.5	8	28



重量表

單位: kg

缸徑	基本重量 DACI		基本重量 DACO		基本重量 DAAI		基本重量 DAAO	
	每 25 mm	每 25 mm	每 25 mm	每 25 mm	每 25 mm	每 25 mm	每 25 mm	
φ 20	0.141	0.028	0.145	0.028	0.135	0.028	0.139	0.028
φ 30	0.345	0.040	0.350	0.040	0.331	0.040	0.336	0.040
φ 40	0.610	0.072	0.635	0.072	0.570	0.072	0.336	0.072

重量表

單位: kg

缸徑	FA	FB	LB	CU	Y	I	G	K	軸心螺帽	前蓋螺帽	近接開關	
	圖示	圖示	圖示	圖示	圖示	圖示	圖示	圖示	圖示	圖示	LN01G	LN48G
φ 20	0.052	0.169	0.064	0.046	0.044	0.053	0.061	0.005	0.020	0.030	0.030	
φ 30	0.061	0.173	0.089	0.088	0.080	0.080	0.113	0.008	0.022	0.030	0.030	
φ 40	0.132	0.315	0.090	0.090	0.157	0.175	0.245	0.016	0.038	0.030	0.030	

DA

DP

DS

DQ

DB

DN

BN

ST

NT

DU

DJ

TA

GP

GS

GM

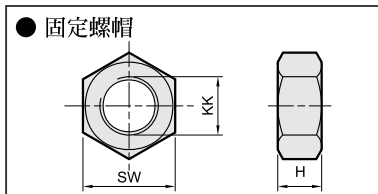
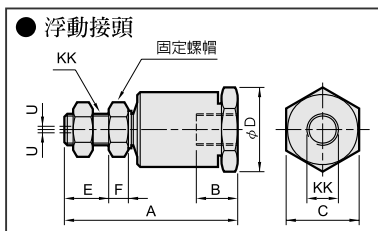
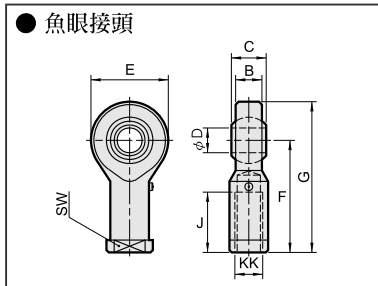
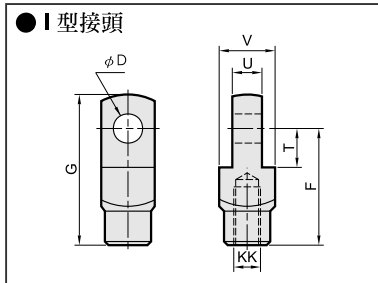
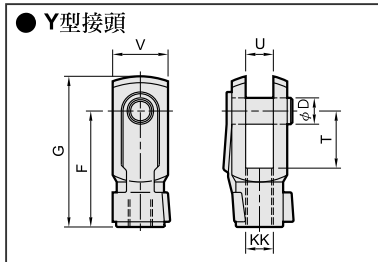
GT

RT

CT

CH

軸端配件尺寸



外形尺寸表

型式	缸徑	D	F	G	KK	T	U	V
Y-M8 × 1.25	φ 20	8	32	42	M8 × 1.25	16	8	16
Y-M10 × 1.25	φ 30	10	40	52	M10 × 1.25	20	10	20
Y-M14 × 1.5	φ 40	10	45	58	M14 × 1.5	20	14	25



型式	圖檔名
Y-M8 × 1.25	YM08125
Y-M10 × 1.25	YM10125
Y-M14 × 1.5	YM14150

外形尺寸表

型式	缸徑	D	F	G	KK	T	U	V
I-M8 × 1.25	φ 20	8	32	42	M8 × 1.25	11	8	16
I-M10 × 1.25	φ 30	10	40	52	M10 × 1.25	13	10	19
I-M14 × 1.5	φ 40	10	45	57	M14 × 1.5	13	14	25.4



型式	圖檔名
I-M8 × 1.25	IM08125
I-M10 × 1.25	IM10125
I-M14 × 1.5	IM14150

外形尺寸表

型式	缸徑	B	C	D	E	F	G	J	KK	SW
G-M8 × 1.25	φ 20	9	12	8	22	36	47	17	M8 × 1.25	14
G-M10 × 1.25	φ 30	10.5	14	10	26	43	56	21	M10 × 1.25	17
G-M14 × 1.5	φ 40	13.5	19	14	34	57	74	27	M14 × 1.5	22



型式	圖檔名
G-M8 × 1.25	GM08125
G-M10 × 1.25	GM10125
G-M14 × 1.5	GM14150

外形尺寸表

型式	缸徑	A	B	C	D	E	F	KK	U
K-M8 × 1.25	φ 20	47	11	19	20	14.5	5	M8 × 1.25	0.75
K-M10 × 1.25	φ 30	54	13	24	25.5	14.5	6	M10 × 1.25	1
K-M14 × 1.5	φ 40	70	17	29	31	19	8	M14 × 1.5	1.15



型式	圖檔名
K-M8 × 1.25	KM08125
K-M10 × 1.25	KM10125
K-M14 × 1.5	KM14150

外形尺寸表

型式	缸徑	H	KK	SW	型式	圖檔名
N-M8 × 1.25	φ 20	5	M8 × 1.25	14	N-M8 × 1.25	NM08125
N-M10 × 1.25	φ 30	6	M10 × 1.25	17	N-M10 × 1.25	NM10125
N-M14 × 1.5	φ 40	7	M14 × 1.5	22	N-M14 × 1.5	NM14150
N-M20 × 1.5	φ 20	8	M20 × 1.5	27	N-M20 × 1.5	NM20150
N-M26 × 1.5	φ 30	8	M26 × 1.5	32	N-M26 × 1.5	NM26150
N-M33 × 2.0	φ 40	8	M33 × 2.0	41	N-M33 × 2.0	NM33200

