

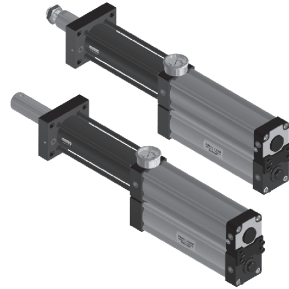


增壓缸

預壓式增壓缸內孔型 APD 

預壓式增壓缸外牙型 APD-Z 

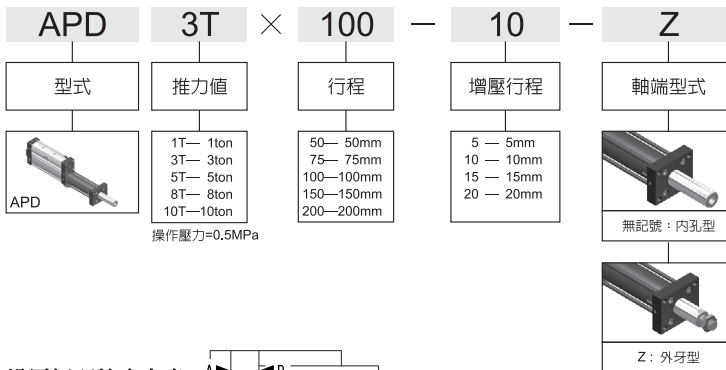


- 本壓缸結合增壓器及油壓缸，僅需使用氣壓源控制便可。
- 具有油壓高出力之特性，且不產生高溫及噪音之缺點。比油壓系統更經濟又安全及高效率。

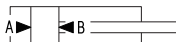
特性資料

型式	APD
增壓推力值	1T, 3T, 5T, 8T, 10T
增壓行程 (mm)	5, 10, 15, 20
工作媒體	已濾清加油霧之壓縮空氣
使用壓力範圍 (MPa)	0.3 ~ 0.8
使用溫度範圍 (°C)	-10~+60

標示法



增壓缸理論出力表



單位：N

型式 (T)	1T	3T	5T	8T	10T		
缸徑 (mm)	φ 50	φ 70	φ 80	φ 100	φ 125		
桿 (mm)	φ 30	40	φ 50	φ 60	φ 70		
操作壓力 (MPa)	0.3	A	7216	18473	30054	46959	67630
		B	377	778	919	1508	2527
	0.4	A	9621	24630	40072	62612	90174
		B	503	1037	1225	2011	3369
	0.5	A	12026	30788	50090	78265	112717
		B	628	1296	1532	2513	4212
	0.6	A	14432	36945	60108	93918	135261
		B	754	1555	1838	3016	5054
0.7	A	16837	43103	70126	109571	157804	
	B	880	1814	2144	3519	5896	
0.8	A	19242	49260	80143	125224	180347	
	B	1005	2073	2450	4021	6739	

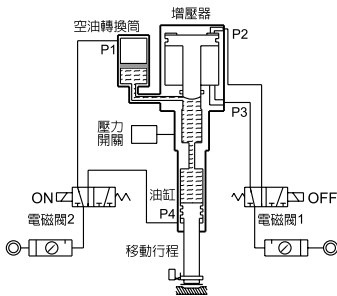
增壓缸動作說明

- 電磁閥2作動：1.空油轉換筒以氣壓1比1轉換油壓移動油壓缸。
- 電磁閥1作動：2.待接近工作物時以增壓端高壓油壓對工作物作動。
- 電磁閥1,2切斷：3.作業完成後，油壓缸復歸且增壓端回復原始位置。

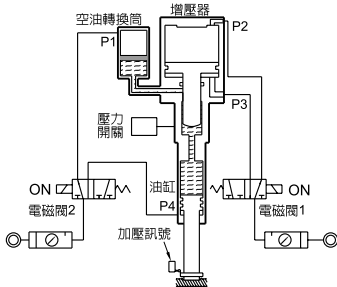
增壓缸使用注意事項

- 增壓缸之安裝必須保持注油口向上。
- 使用油壓作動油。
- 運轉前增壓軸心及油缸軸心需縮回。
- 增壓缸之作動頻率必須低於每分鐘20次。

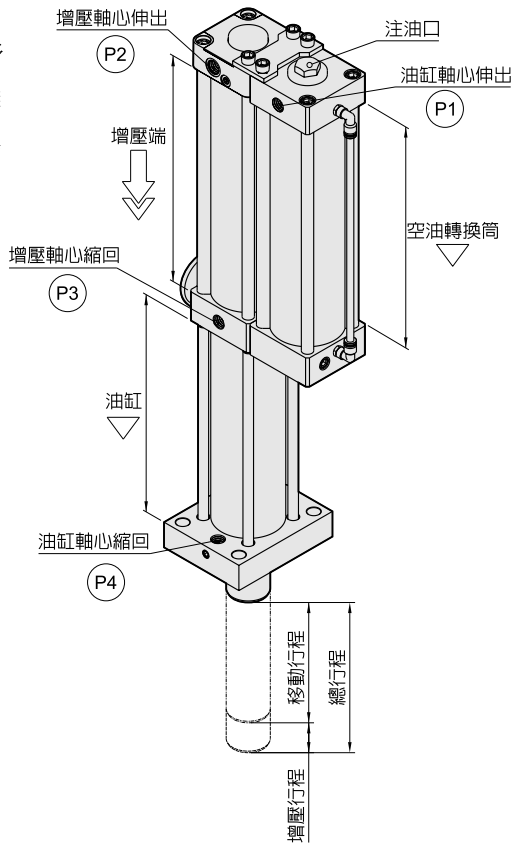
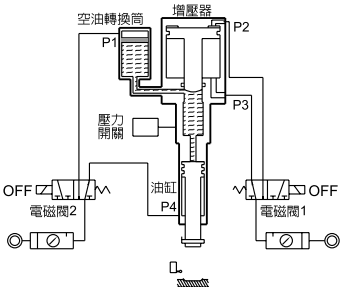
① 預先移動行程



② 加壓行程



③ 復歸行程



- AS
- AN
- AO
- AH
- AP

增壓缸行程列表：

行程	型式 推力值	增壓行程				
		1T	3T	5T	8T	10T
A P D	50mm	⑤⑩⑮	⑤⑩	⑤⑩	⑤⑩	⑤⑩⑮
	75mm	⑤⑩⑮⑳	⑤⑩⑮	⑤⑩⑮	⑤⑩⑮	⑤⑩⑮
	100mm	⑤⑩⑮⑳	⑤⑩⑮	⑤⑩⑮	⑤⑩⑮	⑤⑩⑮
	125mm	⑤⑩⑮⑳	⑩⑮	⑤⑩⑮	⑩⑮	⑩⑮⑳
	150mm	⑩⑮⑳	⑩⑮⑳	⑩⑮⑳	⑩⑮⑳	⑩⑮⑳
A P D Z	50mm	⑤⑩⑮⑳	⑤⑩	⑤⑩⑮	⑤⑩⑮	⑤⑩⑮
	75mm	⑤⑩⑮⑳	⑤⑩⑮	⑤⑩⑮	⑤⑩⑮	⑤⑩⑮⑳
	100mm	⑤⑩⑮⑳	⑤⑩⑮⑳	⑤⑩⑮	⑤⑩⑮⑳	⑤⑩⑮⑳
	125mm	⑤⑩⑮⑳	⑩⑮⑳	⑤⑩⑮⑳	⑩⑮⑳	⑩⑮⑳
	150mm	⑩⑮⑳	⑩⑮⑳	⑩⑮⑳	⑩⑮⑳	⑩⑮⑳
200mm	⑩⑮⑳	⑩⑮⑳	⑩⑮⑳	⑩⑮⑳	⑩⑮⑳	

備註：⑤ = 5mm增壓行程；⑩ = 10mm增壓行程；⑮ = 15mm增壓行程；
⑳ = 20mm增壓行程。
⑤⑩⑮⑳：詳細尺寸請查閱2-5.3。
⑤⑩⑮⑳：詳細尺寸請查閱2-5.4。

外形尺寸

- APD 型
- APD-Z 型



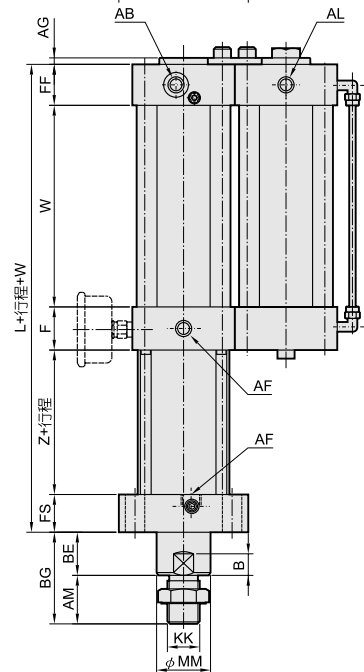
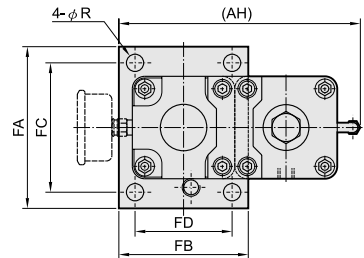
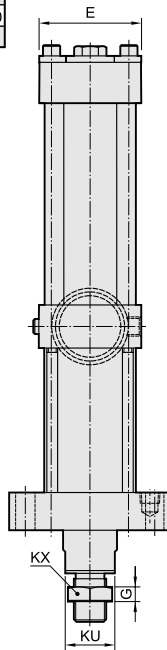
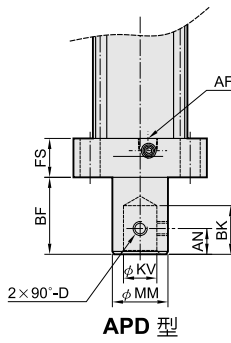
行程表 (短行程)

型式	增壓行程			
	5	10	15	20
1T	50~75	50~125	50~150	75~200
3T	50	50~100	75~150	150~200
5T	50~75	50~150	75~200	150~200
8T	50~75	50~150	75~200	150~200
10T	50	50~125	50~200	125~200
1T-Z	50~75	50~125	50~150	50~200
3T-Z	50	50~100	75~150	100~200
5T-Z	50~75	50~150	50~200	125~200
8T-Z	50~75	50~150	50~200	100~200
10T-Z	50	50~125	50~200	75~200

* 如果需要的行程超出上表所列行程範圍，請看2-5.4頁(空油轉換筒尺寸不同)。

增壓行程

型式	W			
	5	10	15	20
1T	108	146	184	222
3T	126	187	248	309
5T	135	199	263	327
8T	150	214	278	342
10T	148	212	276	340



外形尺寸表

型式	AB	AF	AG	AH	AL	AM	AN	B	BE	BF	BG	BK	D	E	F
1T	G3/8	G3/8	5	187	G3/8	35	12	12	25	40	60	28	M6×1.0P	75	40
3T	G3/8	G3/8	6	227	G3/8	45	15	20	40	50	85	35	M6×1.0P	95	40
5T	G1/2	G1/2	6	262	G1/2	60	20	20	40	60	100	40	M10×1.5P	115	40
8T	G1/2	G1/2	6	315	G1/2	70	25	20	50	70	120	60	M10×1.5P	140	45
10T	G3/4	G3/4	6	381	G3/4	80	30	27	60	85	140	50	M10×1.5P	174	55

型式	FA	FB	FC	FD	FF	FS	G	KK	KU	KV	KX	L	MM	R	Z
1T	130	100	100	70	32	35	11	M22×1.5P	27	16	32	167	30	11	60
3T	150	120	120	90	38	35	13	M30×1.5P	36	20	41	187	40	16	74
5T	185	130	155	100	40	45	15	M40×2.0P	46	25	57	199	50	17	74
8T	230	160	190	120	45	45	15	M48×2.0P	55	30	65	218	60	22	83
10T	270	190	220	140	55	50	20	M56×2.0P	65	40	80	243	70	26	83

外形尺寸

- APD 型
- APD-Z 型

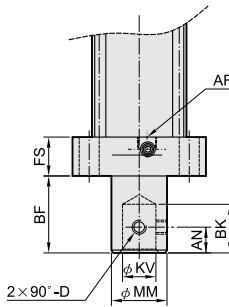


行程表(長行程)

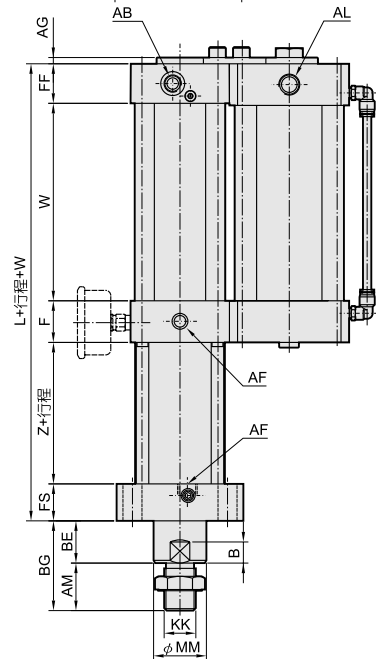
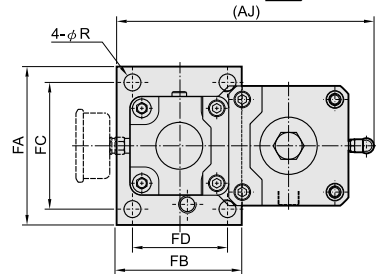
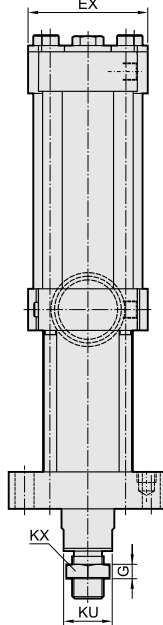
型式	增壓行程		
	5	10	15
1T	80~125	130~200	155~200
3T	55~100	105~200	155~200
5T	80~125	155~200	-
8T	80~100	155~200	-
10T	75~100	130~200	-
1T-Z	80~125	130~200	155~200
3T-Z	55~100	105~200	155~200
5T-Z	80~125	155~200	-
8T-Z	80~100	155~200	-
10T-Z	55~100	130~200	-

增壓行程

型式	W		
	5	10	15
1T	108	146	184
3T	126	187	248
5T	135	199	263
8T	150	214	278
10T	148	212	276



APD 型



- AS
- AN
- AO
- AH
- AP

外形尺寸表

型式	AB	AF	AG	AJ	AL	AM	AN	B	BE	BF	BG	BK	D	EX	F
1T	G3/8	G3/8	5	207	G3/8	35	12	12	25	40	60	28	M6×1.0P	95	40
3T	G3/8	G3/8	6	247	G1/2	45	15	20	40	50	85	35	M6×1.0P	115	40
5T	G1/2	G1/2	6	287	G1/2	60	20	20	40	60	100	40	M10×1.5P	140	40
8T	G1/2	G1/2	6	341	G3/4	70	25	20	50	70	120	60	M10×1.5P	174	45
10T	G3/4	G3/4	6	411	G3/4	80	30	27	60	85	140	50	M10×1.5P	204	55

型式	FA	FB	FC	FD	FF	FS	G	KK	KU	KV	KX	L	MM	R	Z
1T	130	100	100	70	32	35	11	M22×1.5P	27	16	32	167	30	11	60
3T	150	120	120	90	38	35	13	M30×1.5P	36	20	41	187	40	16	74
5T	185	130	155	100	40	45	15	M40×2.0P	46	25	57	199	50	17	74
8T	230	160	190	120	45	45	15	M48×2.0P	55	30	65	218	60	22	83
10T	270	190	220	140	55	50	20	M56×2.0P	65	40	80	243	70	26	83