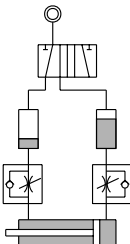


空油轉換筒

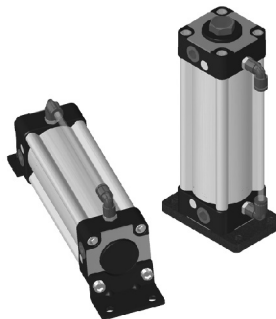
空油轉換筒 AO



- 氣缸使用領域中常有中間位置停止不確實，速度控制無法達到慢而穩定的速度等問題，故可用空油轉換器搭配低油壓缸解決問題，即無需動用油壓系統，可節省成本。(如圖一所示)



(圖一 Fig 1)



空油轉換筒尺寸之選用

- 空油壓轉換筒選用以所需變化油量為依據，所需變化油量通常則為空油作動缸之內容積，其相關計算方式如右：

$$V = \frac{\pi D^2}{4} \times L \times 10^{-3}$$

$\pi : 3.14159$

D:空油作動缸活塞內徑

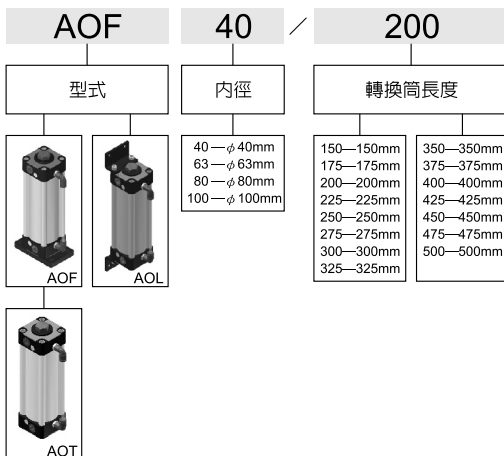
L:空油作動缸作動行程

V:空油作動缸容積

特性資料

型號	AOF		AOL	
	φ 40	φ 63	φ 80	φ 100
空油轉換筒缸徑 (mm)	φ 40	φ 63	φ 80	φ 100
標準油筒長度 (mm)	150,175,200,225,250,275,300,325,350,375,400,425,450,475,500			
工作媒體	已濾清之標準液壓油(ISO Vg32)			
缸體材質	鋁合金管			
最大壓力 (MPa)	1.03			
使用溫度範圍 (°C)	-10~+60			

標示法



空油轉換筒

- 參照表之數值，找出相等或大於作動缸容積之數字，即可獲得轉換筒內徑及長度，若有相同之數值，應考慮以小孔徑者為優先較為經濟。
- 轉換筒變位油量筒身之長度，建議最小應大於150mm。
- 空油壓轉換筒油面上昇速度最大以不超過150mm/sec為宜。
- 空油壓轉換筒之安裝位置必須為垂直方向，且高於作動缸。

轉換筒容積表

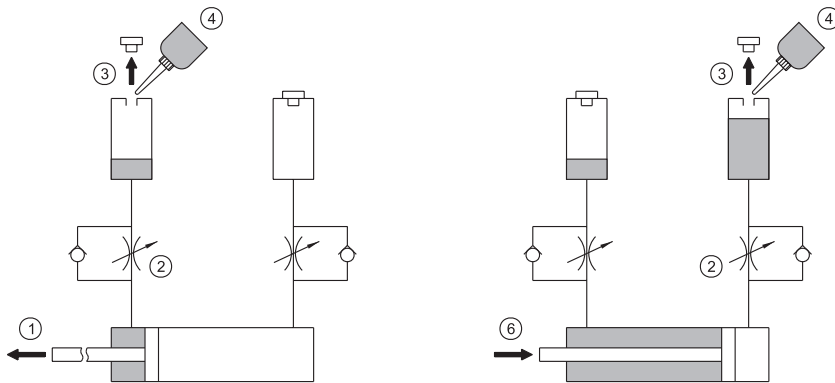
(cm³)

缸徑 (mm)	轉換筒長度 (mm)														
	150	175	200	225	250	275	300	325	350	375	400	425	450	475	500
φ 40	94	110	125	141	157	172	188	204	220	235	251	267	282	298	314
φ 63	237	277	316	356	395	435	475	514	554	594	633	673	712	752	791
φ 80	377	440	502	565	628	691	754	816	880	942	1005	1068	1131	1194	1256
φ 100	589	687	785	883	981	1080	1178	1276	1374	1472	1570	1669	1767	1865	1963

註：上列容積數值已保留 50% 之預留量

給油程序

1. 先將活塞拉至給油端的端點位置。
2. 節流閥全開。
3. 將空油變換器頂端中央的給油孔的螺栓開啓。
4. 注油時以重力方式向下注入。
5. 油面高度至上限位置為止，將螺栓鎖緊封閉注油孔。
6. 給完油後以約0.2MPa之壓力將活塞推至另一端。
7. 另一端重複步驟2至步驟5的給油要領。
8. 給完油後，再以0.2MPa的壓力使活塞做往復運動2~3次即可。



AS

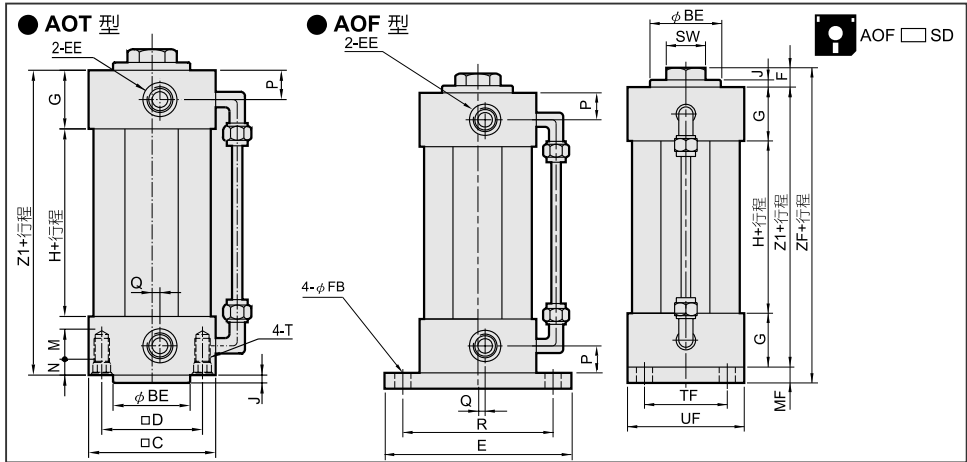
AN

AO

AH

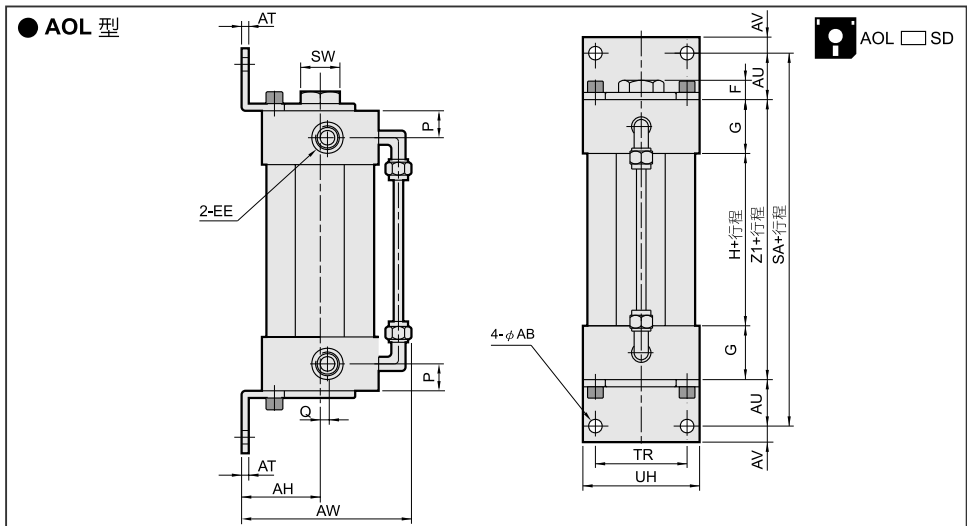
AP

外形尺寸



外形尺寸表

缸徑	BE	C	D	E	EE	F	FB	G	H	J	M	N	MF	P	Q	R	T	SW	TF	UF	Z1	ZF
φ 40	35	53	38	90	G 1/4	14	9	30	30	5	9	6	10	15	5	72	M6	26	36	55	90	114
φ 63	45	75	56.5	120	G 3/8	14	9	32	30	5	12	6	12	16	8	100	M8	26	50	75	94	120
φ 80	45	95	72	153	G 3/8	15	12	38	30	6	16	6	16	19	9	126	M10	26	63	95	106	137
φ 100	55	115	89	178	G 1/2	15	14	40	30	6	16	6	16	20	7	150	M10	26	75	115	110	141



外形尺寸表

缸徑	AB	AH	AT	AU	AV	AW	EE	F	G	H	P	Q	SA	SW	TR	UH	Z1
φ 40	9	36	5	28	10	84	G 1/4	14	30	30	15	5	146	26	36	53	90
φ 63	9	50	5	32	10	109	G 3/8	14	32	30	16	8	158	26	50	75	94
φ 80	12	63	6	41	13	132	G 3/8	15	38	30	19	9	188	26	63	95	106
φ 100	14	71	6	41	15	150	G 1/2	15	40	30	20	7	192	26	75	115	110